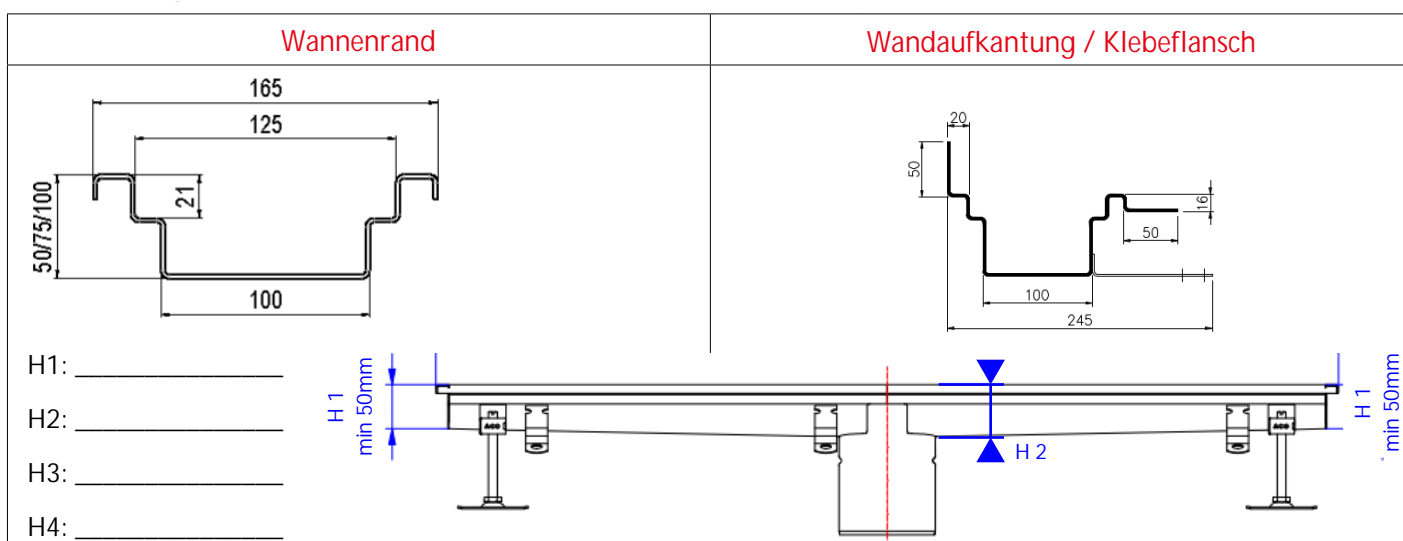
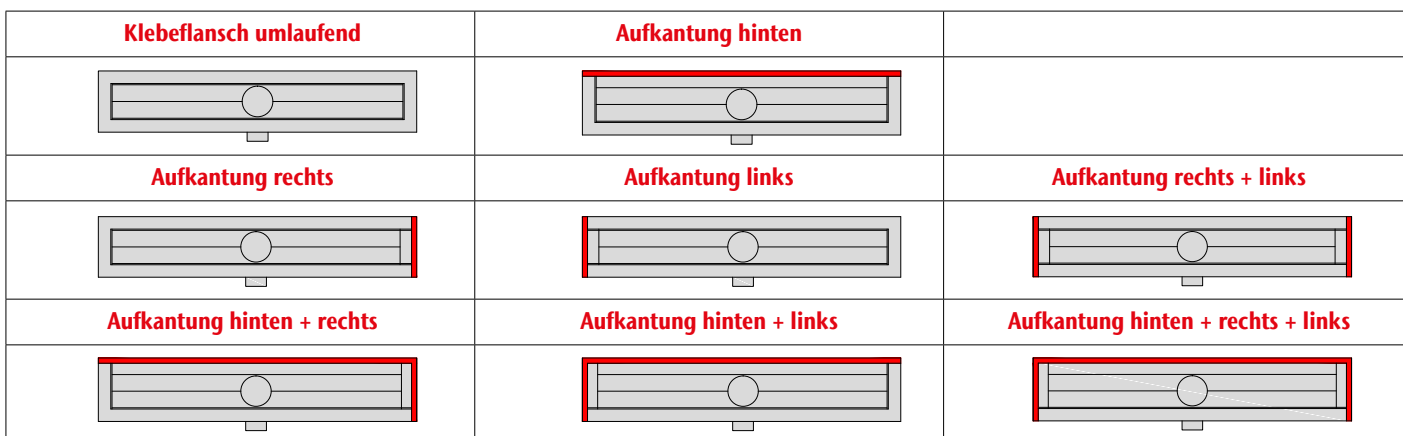


Anfrage/Offerte	Bestellung	Menge
Firma	.....	Objekt
Ansprechperson	.....	.....
Strasse	.....	.....
Ort	.....	Bemerkungen
Tel.	.....	.....
E-Mail	.....	.....
Ort, Datum	.....	Stempel, Unterschrift Kunde

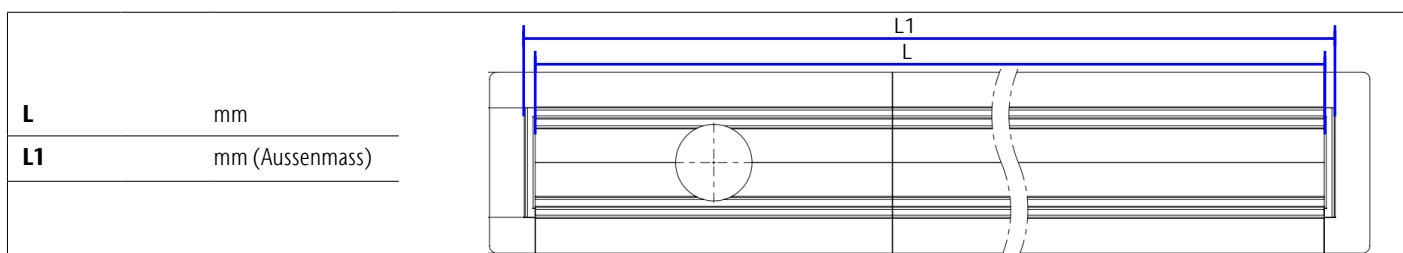
## 1. Abmessung Kastenrinne mit Gefälle



## 2. Klebeflansch



## 3. Rinnenlänge



## 4. Anzahl Stützen und Position

**Hinweis**  
 Vermassung immer L + 40 mm  
 Empfehlung alle 2'500 mm einen Stützen

## 5. Ablaufkörper ohne Ablaufkörper

EG 150 senkrecht (bitte ankreuzen)		
DN 63	2091145	
DN 70	2014307	
DN 100	3006291	

EG 150 waagrecht (bitte ankreuzen)		
DN 63	2091144	
DN 70	2014356	
DN 100	3004429	

## 6. Rost ohne Rost

2002412	Lochrast Quadrato 1.4301	A15	
2005556	ACO Gitterrost glatt 1.4301	A15	
2005572	ACO Gitterrost glatt 1.4301	C250	
2005554	ACO Gitterrost rutschhemmend 1.4301	A15	

## 7. Zubehör

Geruchsverschluss	Art.Nr.		Einbaustützen	Art.Nr.
	2021371		H: 110	
			H: 170	
			H: 250	

## 8. Einbauhöhe

Durchfluss l/s			
H = 53 mm			
A min = H2 + 10mm	A max = H2 + 35mm		
B min. = H2 + 110mm	B max. = H2 + 135mm		

## 9. Bemerkungen