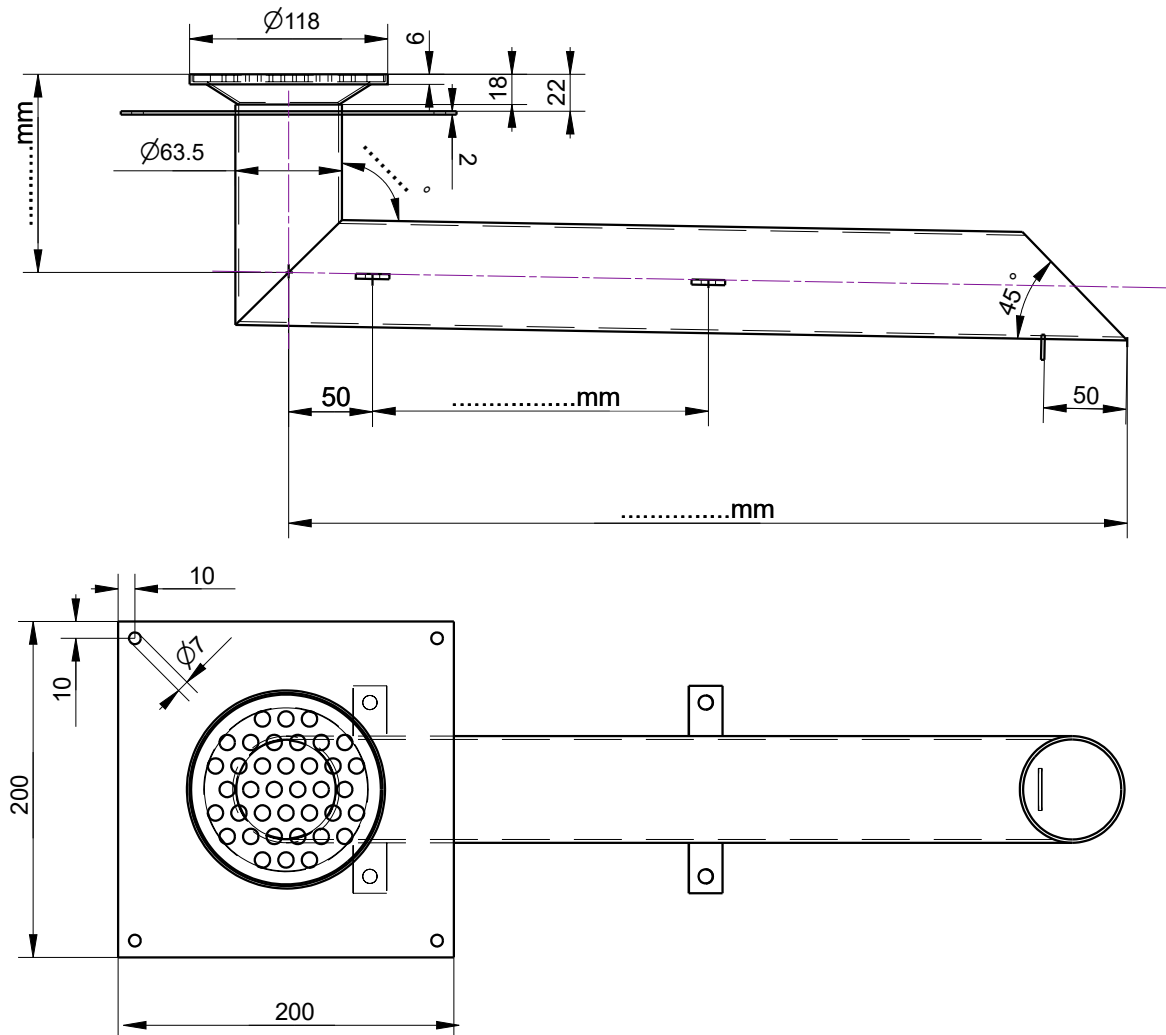


Balkonauslauf 3009368/ RS200RK.60, Auslaufrohr abgewinkelt 45° mit abgeschrägtem Ende und mit Tropfnase Massblatt / fiche technique des mesures

Material Einlauf: 1.4404 (V4A), Lochrost 1.4301 (V2A)



Klebeblech mit Epoxigrund
 grundiert und mit Quarzsand
 abgestreut

