

RS772.60 Schlitzrinne ohne Gefälle, Einlaufkasten am Ende

Material Rinne: 1.4404 (V4A)



Geruchverschluss
für **Stutzen ø110mm**
Nr.97267



ø 75 Nr. 413053
ø 90 Nr. 413054
ø 110 Nr. 413055



ø 75 Nr. 413059
ø 90 Nr. 413060
ø 110 Nr. 413061

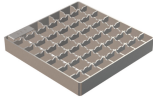


ø 75 Nr. 413056
ø 90 Nr. 413057
ø 110 Nr. 413058

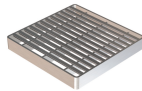


ø 75 Nr. 413062
ø 90 Nr. 413063
ø 110 Nr. 413064

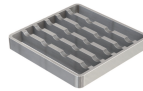
Stutzen ø142.6mm für Gully 157



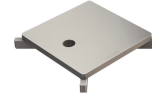
Gitterrost Klasse L15
rutschhemmend
408095
Glatt 408096



Stegrost Helsafe
Klasse L15
408031



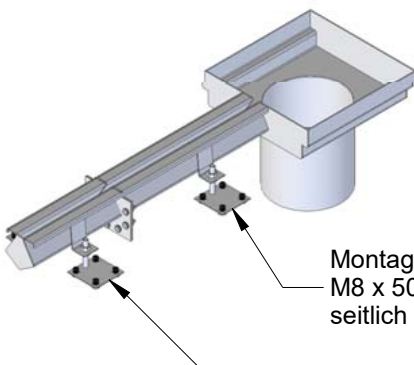
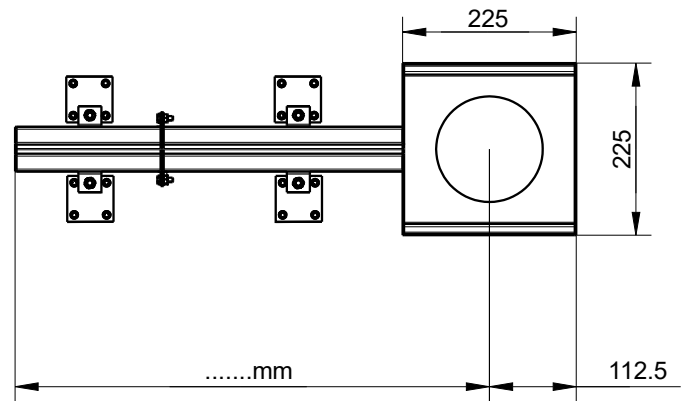
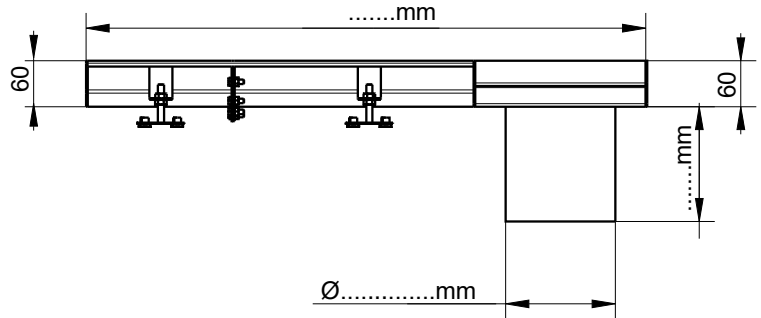
Stegrost Kl. M125
rutschhemmend
408028
Glatt 408044



Schlitzdeckel
Klasse M125
Glatt 408030



Hygieneroost
Klasse M125
rutschhemmend
446268



Montagefüsse
M8 x 50 mm
seitlich an Rinne

Geflanscht mit Silikon
zwischen den Flanschen
durch Sanitär Installateur
ab 3m Länge

Geschweisst vor Ort
durch ACO/Resitec

