

RS772.60 Schlitzrinne ohne Gefälle, Einlaufkasten Mitte

Material Rinne: 1.4404 (V4A)



Geruchverschluss
für **Stutzen ø110mm**
Nr.97267



ø 75 Nr. 413053
 ø 90 Nr. 413054
 ø110 Nr. 413055



ø 75 Nr. 413059
 ø 90 Nr. 413060
 ø110 Nr. 413061

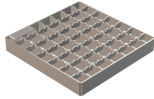


ø 75 Nr. 413056
 ø 90 Nr. 413057
 ø110 Nr. 413058

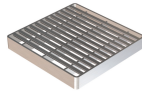


ø 75 Nr. 413062
 ø 90 Nr. 413063
 ø110 Nr. 413064

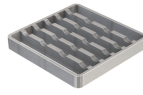
Stutzen ø142.6mm für Gully 157



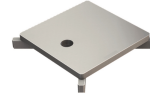
Gitterrost Klasse L15
rutschhemmend
408095
Glatt 408096



Stegrost Helsafe
Klasse L15
408031



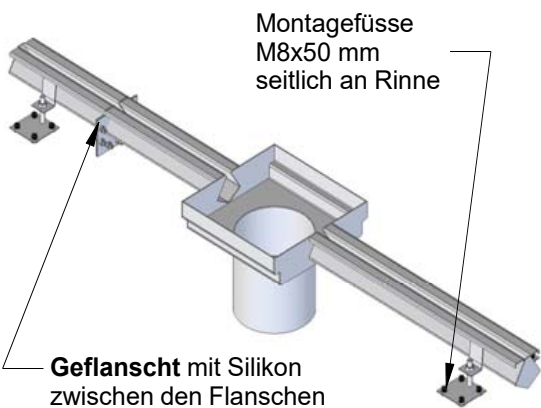
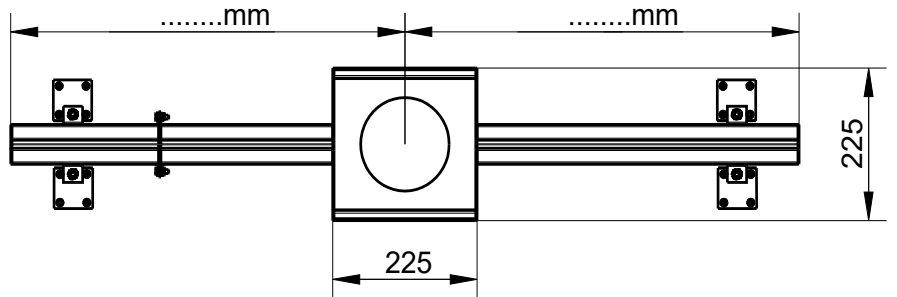
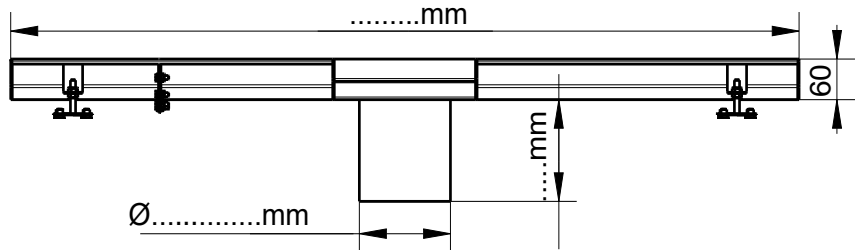
Stegrost Kl. M125
rutschhemmend
408028
Glatt 408044



Schlitzdeckel
Klasse M125
Glatt 408030



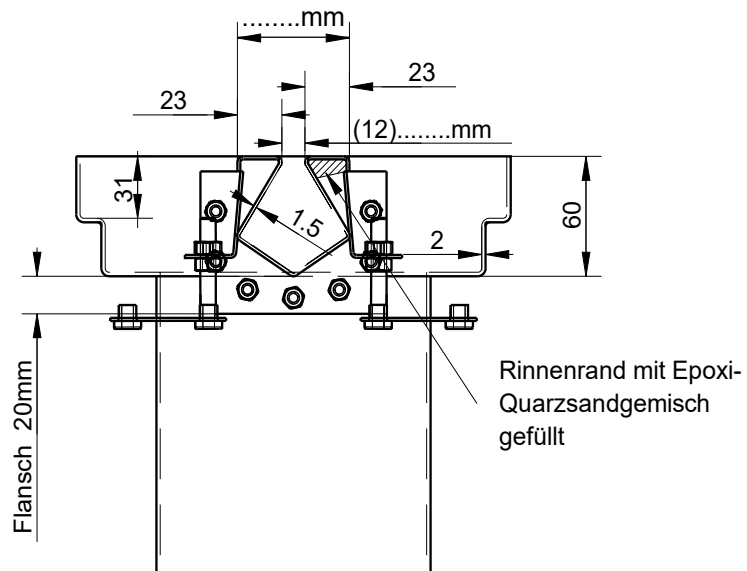
Hygienierost
Klasse M125
rutschhemmend
446268



Montagefüße
M8x50 mm
seitlich an Rinne

Geflanscht mit Silikon
zwischen den Flanschen
durch Sanitär Installateur
ab 3m Länge

Geschweisst vor Ort
durch ACO/Resitec



Rinnenrand mit Epoxi-
Quarzsandgemisch
gefüllt