

# RS772.65 Schlitzrinne mit Gefälle, Einlaufkasten am Ende

Material Rinne: 1.4404 (V4A)



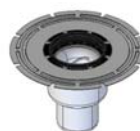
Geruchverschluss für Stutzen  $\varnothing$  110mm Nr.97267



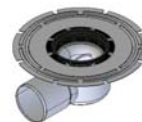
$\varnothing$  75 Nr. 413053   
 $\varnothing$  90 Nr. 413054   
 $\varnothing$  110 Nr. 413055



$\varnothing$  75 Nr. 413059   
 $\varnothing$  90 Nr. 413060   
 $\varnothing$  110 Nr. 413061

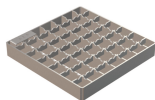


$\varnothing$  75 Nr. 413056   
 $\varnothing$  90 Nr. 413057   
 $\varnothing$  110 Nr. 413058

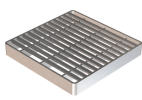


$\varnothing$  75 Nr. 413062   
 $\varnothing$  90 Nr. 413063   
 $\varnothing$  110 Nr. 413064

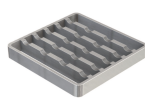
## Stutzen $\varnothing$ 142,6mm für Gully 157



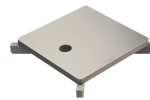
Gitterrost Klasse L15 rutschhemmend  
 408095   
 Glatt 408096



Stegrost Helsafe Klasse L15  
 408031



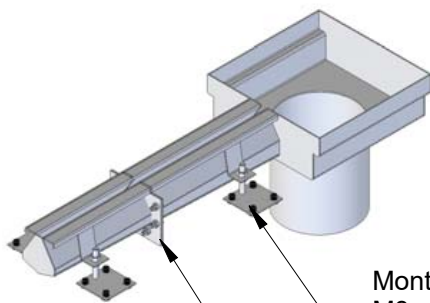
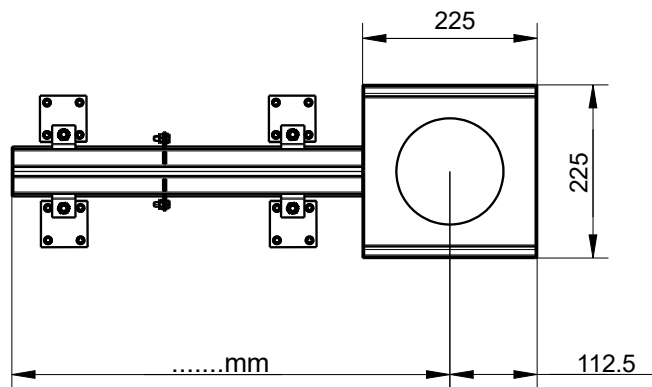
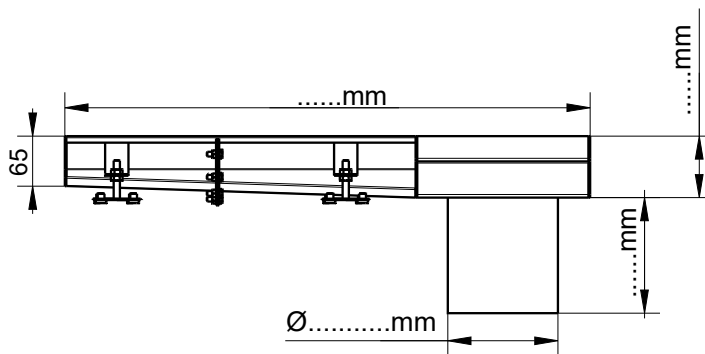
Stegrost Kl. M125 rutschhemmend  
 408028   
 Glatt 408044



Schlitzdeckel Klasse M125  
 Glatt 408030



Hygienegitterrost Klasse M125 rutschhemmend  
 446268



Montagefüsse M8 x 50mm seitlich an Rinne

**Geflanscht** mit Silikon zwischen den Flanschen durch Sanitär Installateur ab 3 m Länge   
**Geschweisst** vor Ort durch ACO/Resitec

