

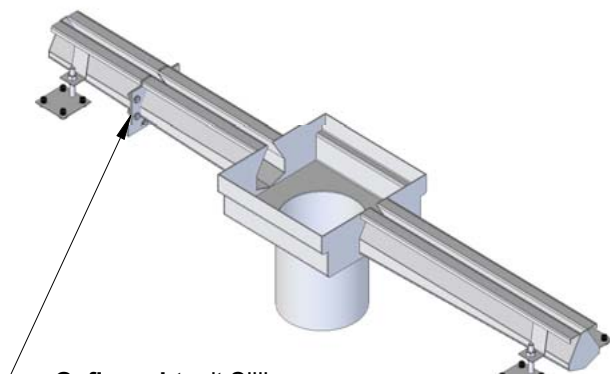
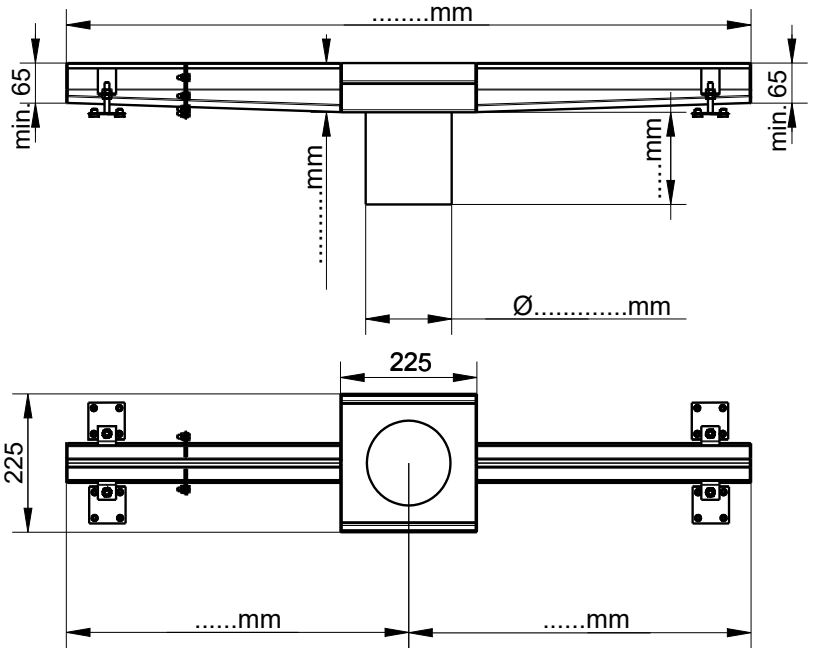
RS772.65 Schlitzrinne mit Gefälle, Einlaufkasten Mitte

Material Rinne: 1.4404 (V4A)

- | | | | | |
|---|---|---|---|---|
|  |  |  |  |  |
| <input type="checkbox"/> | <input type="checkbox"/> | <input type="checkbox"/> | <input type="checkbox"/> | <input type="checkbox"/> |
| Geruchverschluss
für Stutzen ø 110mm
Nr.97267 | ø 75 Nr. 413053 <input type="checkbox"/> | ø 75 Nr. 413059 <input type="checkbox"/> | ø 75 Nr. 413056 <input type="checkbox"/> | ø 75 Nr. 413062 <input type="checkbox"/> |
| | ø 90 Nr. 413054 <input type="checkbox"/> | ø 90 Nr. 413060 <input type="checkbox"/> | ø 90 Nr. 413057 <input type="checkbox"/> | ø 90 Nr. 413063 <input type="checkbox"/> |
| | ø 110 Nr. 413055 <input type="checkbox"/> | ø 110 Nr. 413061 <input type="checkbox"/> | ø 110 Nr. 413058 <input type="checkbox"/> | ø 110 Nr. 413064 <input type="checkbox"/> |

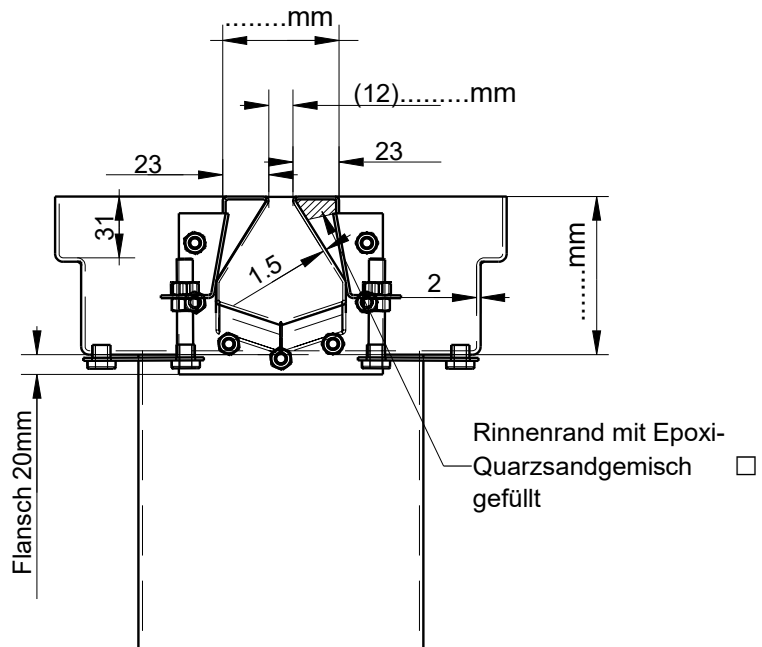
Stutzen ø142.6mm für Gully 157

- | | | | | |
|---|---|---|--|---|
|  |  |  |  |  |
| <input type="checkbox"/> | <input type="checkbox"/> | <input type="checkbox"/> | <input type="checkbox"/> | <input type="checkbox"/> |
| Gitterrost Klasse L15
rutschhemmend
408095 <input type="checkbox"/> | Stegrost Helsafe
Klasse L15
408031 <input type="checkbox"/> | Stegrost Kl. M125
rutschhemmend
408028 <input type="checkbox"/> | Schlitzdeckel
Klasse M125
Glatt 408030 <input type="checkbox"/> | Hygienegrost
Klasse M125
rutschhemmend
446268 <input type="checkbox"/> |
| Glatt 408096 <input type="checkbox"/> | | Glatt 408044 <input type="checkbox"/> | | |



Geflanscht mit Silikon
zwischen den Flanschen
durch Sanitär Installateur
ab 3 m Länge
Geschweisst vor Ort
durch ACO/Resitec

- Montagefüsse
M8x50 mm
seitlich an Rinne



Rinnenrand mit Epoxi-
Quarzsandgemisch
gefüllt