

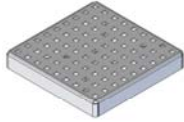
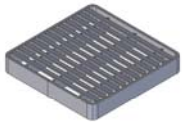
ACO-Resitec - Schlitzrinne ohne Gefälle

Material Rinne: 1.4404 (V4A)



Geruchverschluss für Stutzen \varnothing 110mm Nr.97267
 \varnothing 63 Nr. 445392 \varnothing 63 Nr. 445391
 \varnothing 75 Nr. 402663 \varnothing 75 Nr. 405311
 \varnothing 110 Nr. Z398497 \varnothing 110 Nr. Z398496

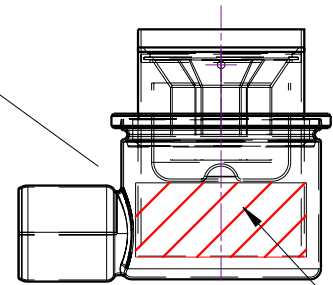
Stutzen \varnothing 110mm für Gully EG150



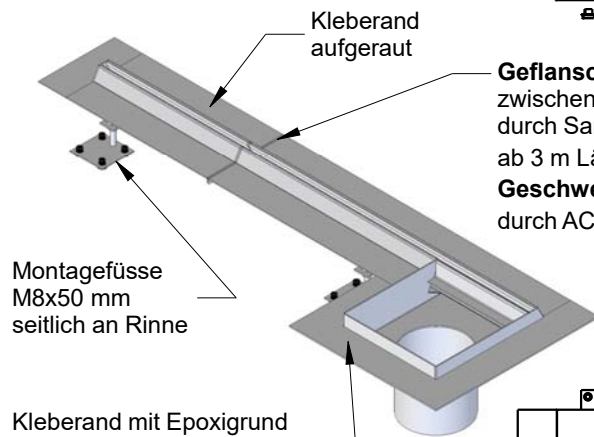
Heelsafe Klasse L15 barfuss begehbar
 408022 1.4301 (V2A)
 408122 1.4404 (V4A)

Quadrato Klasse L15 barfuss begehbar
 408092 1.4301 (V2A)
 408192 1.4404 (V4A)

Sieb 1.4404 Nr. 97285



Stutzen im schraffierten Bereich auf OK horizontalen Auslauf kürzen damit der Abfluss nicht behindert wird!!



Montagefüsse M8x50 mm seitlich an Rinne

Kleberand mit Epoxigrund grundiert und mit Quarzsand abgestreut

Kleberand aufgeraut

Geflanscht mit Silikon zwischen den Flanschen durch Sanitär Installateur ab 3 m Länge
Geschweisst vor Ort durch ACO/Resitec

Stutzen mit Anschlagring für Sifon

