

# ACO-Resitec - Schlitzrinne ohne Gefälle

Material Rinne: 1.4404 (V4A)



Geruchverschluss  
für Stutzen  $\varnothing$  110mm  
Nr.97267



$\varnothing$  63 Nr. 445392

$\varnothing$  75 Nr. 402663

$\varnothing$  110 Nr. Z398497



$\varnothing$  63 Nr. 445391

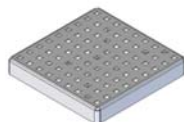
$\varnothing$  75 Nr. 405311

$\varnothing$  110 Nr. Z398496

## Stutzen $\varnothing$ 110mm für Gully EG150



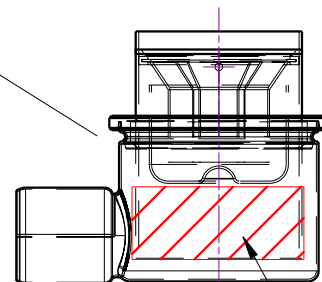
Heelsafe  
Klasse L15  
barfuss begehbar  
408022 1.4301 (V2A)   
408122 1.4404 (V4A)



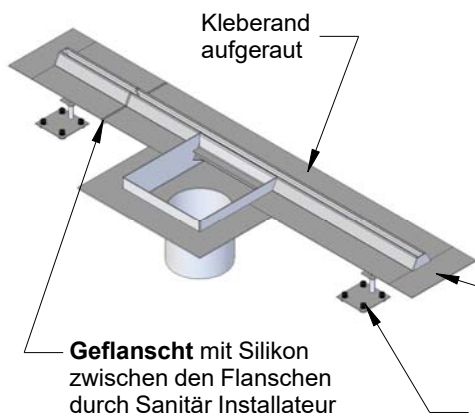
Quadrato  
Klasse L15  
barfuss begehbar  
408092 1.4301 (V2A)   
408192 1.4404 (V4A)



Sieb 1.4404  
Nr. 97285



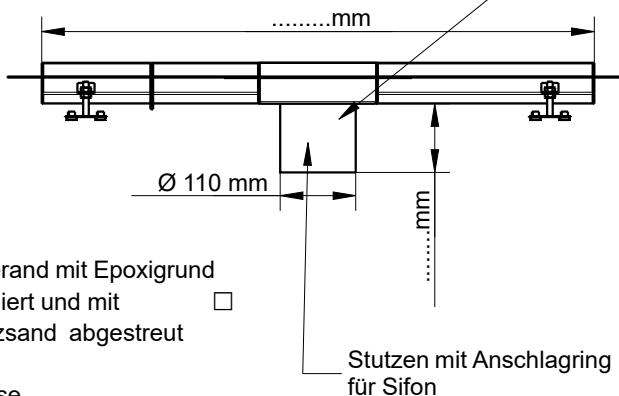
Stutzen im schraffierten Bereich  
auf OK horizontalen Auslauf  
kürzen damit der Abfluss nicht  
behindert wird!!



**Geflanscht** mit Silikon  
zwischen den Flanschen  
durch Sanitär Installateur  
ab 3 m Länge   
**Geschweisst** vor Ort  
durch ACO/Resitec

Kleberand mit Epoxigrund  
grundiert und mit  
Quarzsand abgestreut

Montagefüsse  
M8x50 mm  
seitlich an Rinne



Stutzen mit Anschlagring  
für Sifon

