

RS772.65K Schlitzrinne mit Kleberand, Einlaufkasten am Ende

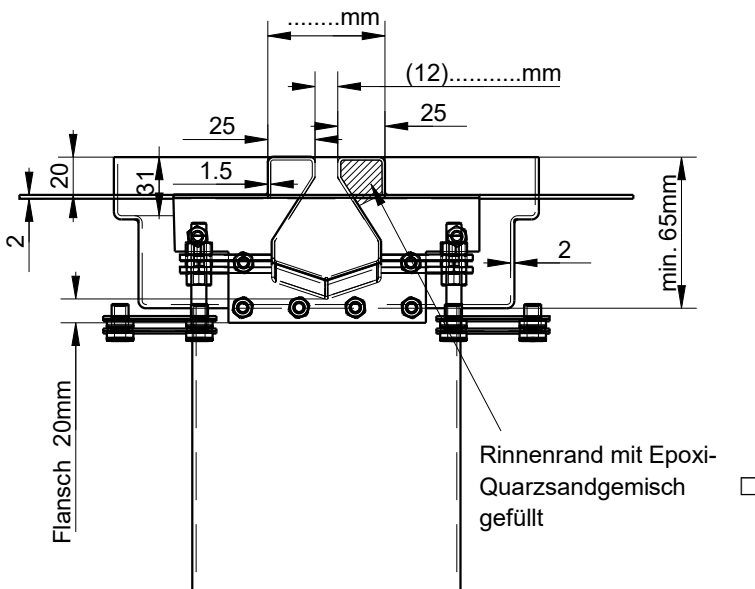
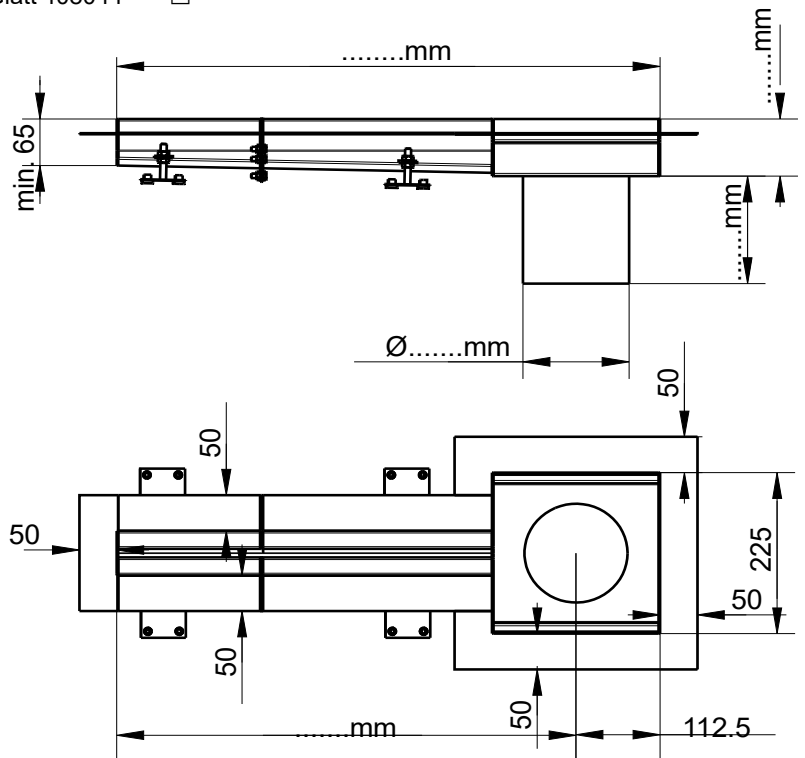
Material Rinne: 1.4404 (V4A)

Rinne mit Gefälle / Rinne ohne Gefälle

				
<input type="checkbox"/>	ø 75 Nr. 413053 <input type="checkbox"/>	ø 75 Nr. 413059 <input type="checkbox"/>	ø 75 Nr. 413056 <input type="checkbox"/>	ø 75 Nr. 413062 <input type="checkbox"/>
Geruchverschluss für Stutzen ø110mm Nr.97267	ø 90 Nr. 413054 <input type="checkbox"/>	ø 90 Nr. 413060 <input type="checkbox"/>	ø 90 Nr. 413057 <input type="checkbox"/>	ø 90 Nr. 413063 <input type="checkbox"/>
	ø 110 Nr. 413055 <input type="checkbox"/>	ø 110 Nr. 413061 <input type="checkbox"/>	ø 110 Nr. 413058 <input type="checkbox"/>	ø 110 Nr. 413064 <input type="checkbox"/>

Stutzen ø142.6mm für Gully 157

				
Gitterrost Klasse L15 rutschhemmend 408095 <input type="checkbox"/>	Stegrost Helsafe Klasse L15 408031 <input type="checkbox"/>	Stegrost Kl. M125 rutschhemmend 408028 <input type="checkbox"/>	Schlitzdeckel Klasse M125 Glatt 408030 <input type="checkbox"/>	Hygienerost Klasse M125 rutschhemmend 446268 <input type="checkbox"/>
Glatt 408096 <input type="checkbox"/>		Glatt 408044 <input type="checkbox"/>		



Kleberand mit Epoxigrund grundiert und mit Quarzsand abgestreut

Kleberand aufgeraut

Geflanscht mit Silikon zwischen den Flanschen durch Sanitär Installateur ab 3 m Länge

Geschweisst vor Ort durch ACO/Resitec

Montagefüsse M8x50 mm seitlich an Rinne