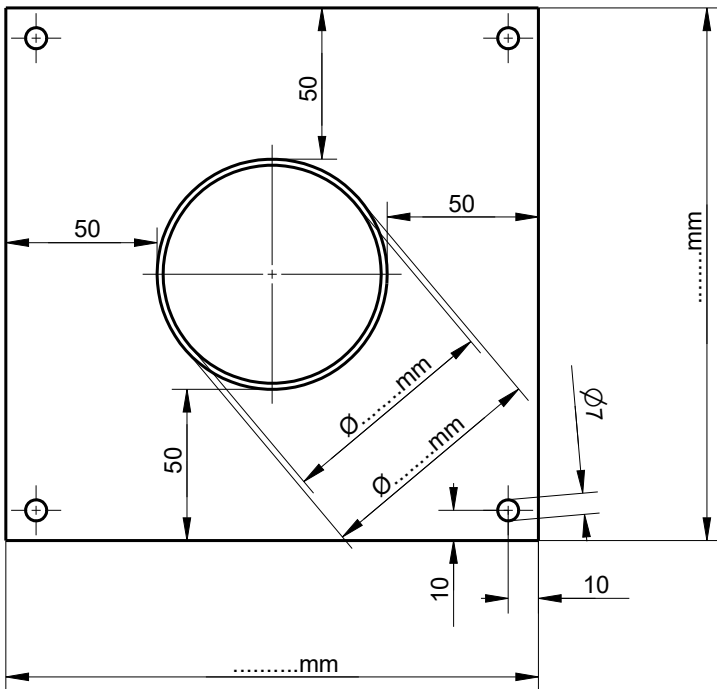
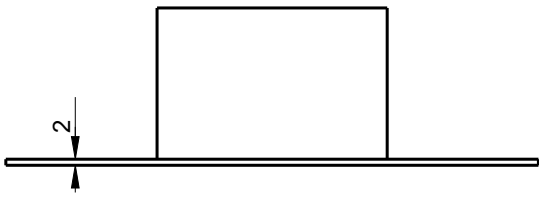


# Resitec - Durchführung mit Rohr

Material: 1.4301 (V2A)



Klebeblech mit Epoxigrund  
gründiert und mit Quarzsand  
abgestreut / RS765

Pos. ....

Stk. ....

