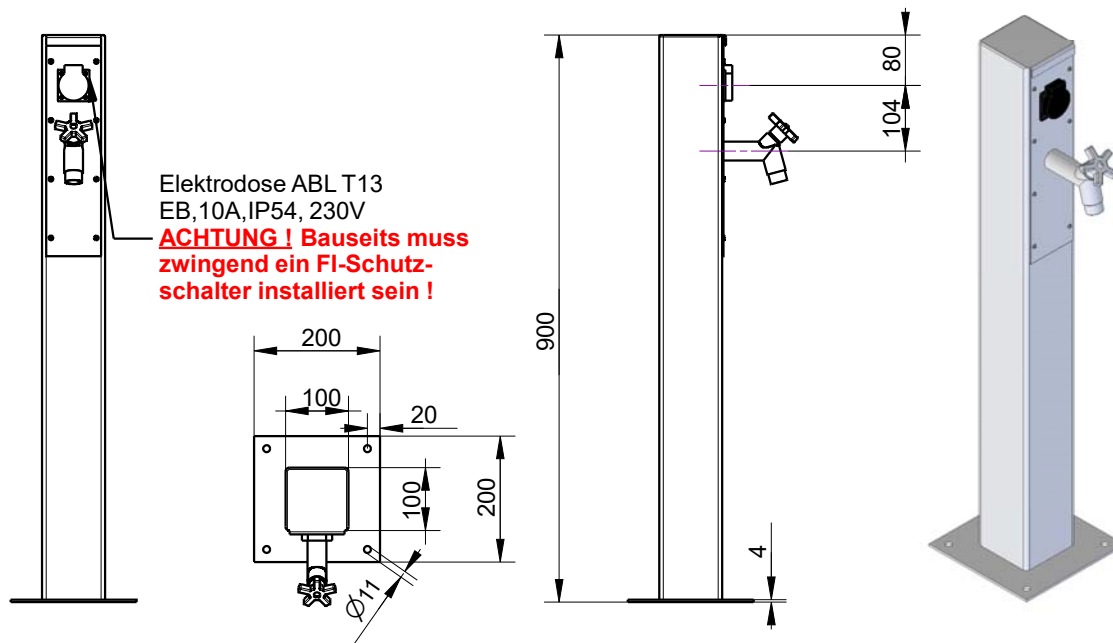


Resitec - Versorgungssäule 4-eckig

Massblatt / fiche technique des mesures

Material: 1.4301 (V2A)

- ❑ RS833 Säule mit Befestigungsflansch 200/200/4mm
- ❑ RS833K Säule mit Befestigungsflansch/Klebeblech 400/400/4mm



- ❑ RS833KK Säule mit Befestigungsflansch/Klebeblech 400/400/4mm sowie 2. Klebeblech 340/340/2mm

