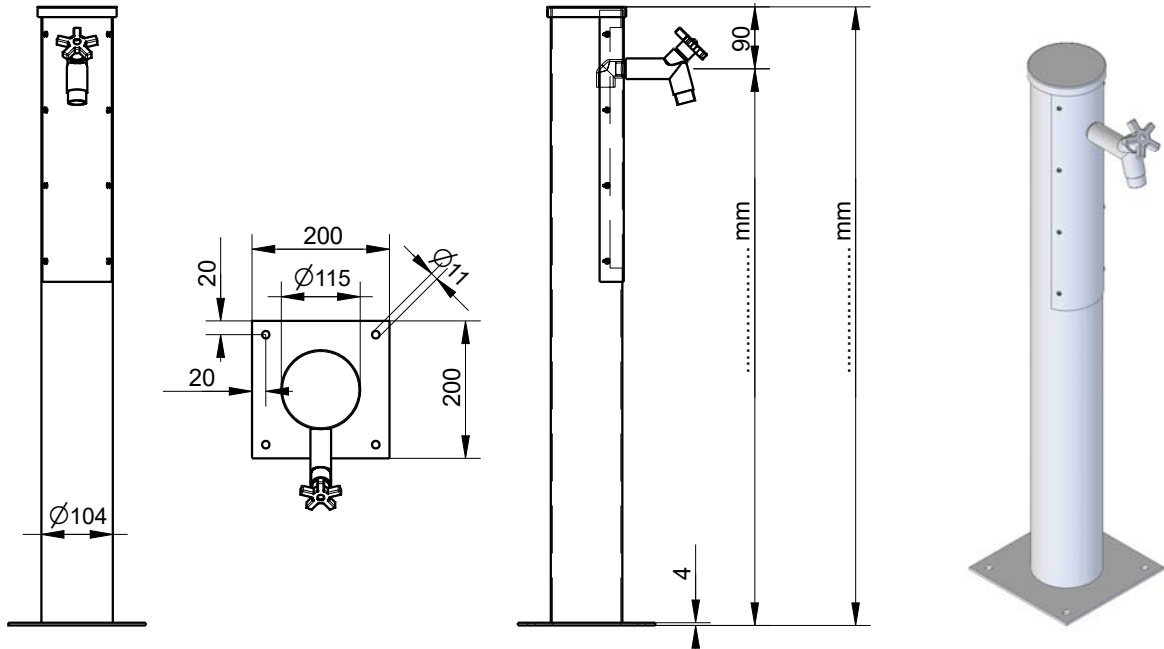


Versorgungssäule rund $\varnothing 104$ mm

Massblatt / fiche technique des mesures

Material: 1.4301 (V2A)

- RS837 Säule mit Befestigungsflansch 200/200/4mm
- RS837K Säule mit Befestigungsflansch/Klebeblech 400/400/4mm



- RS837KK Säule mit Befestigungsflansch/Klebeblech 400/400/4mm sowie 2. Klebeblech 350/350/2mm

