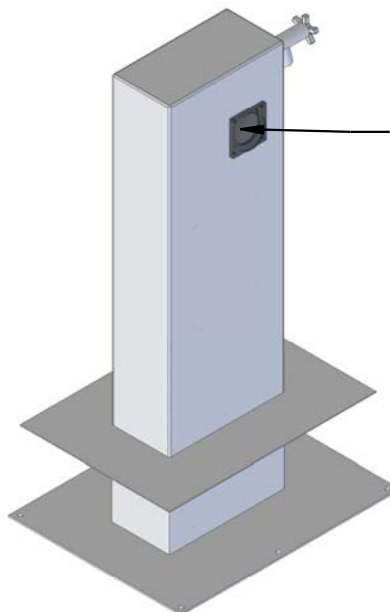
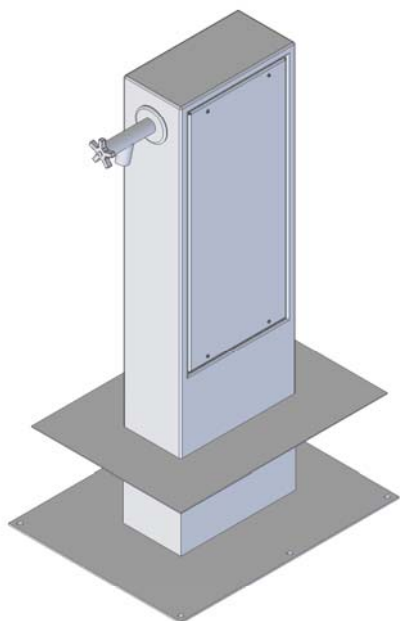


RS830KK - Versorgungssäule für frostsichere Anwendung

Massblatt / fiche technique des mesures

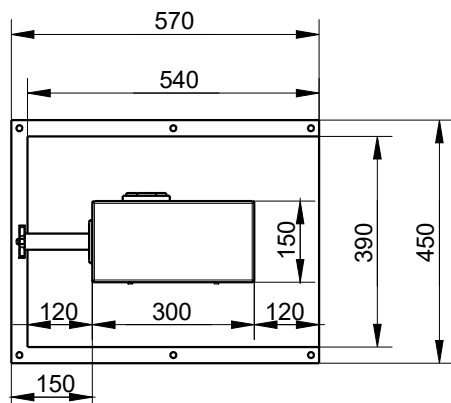
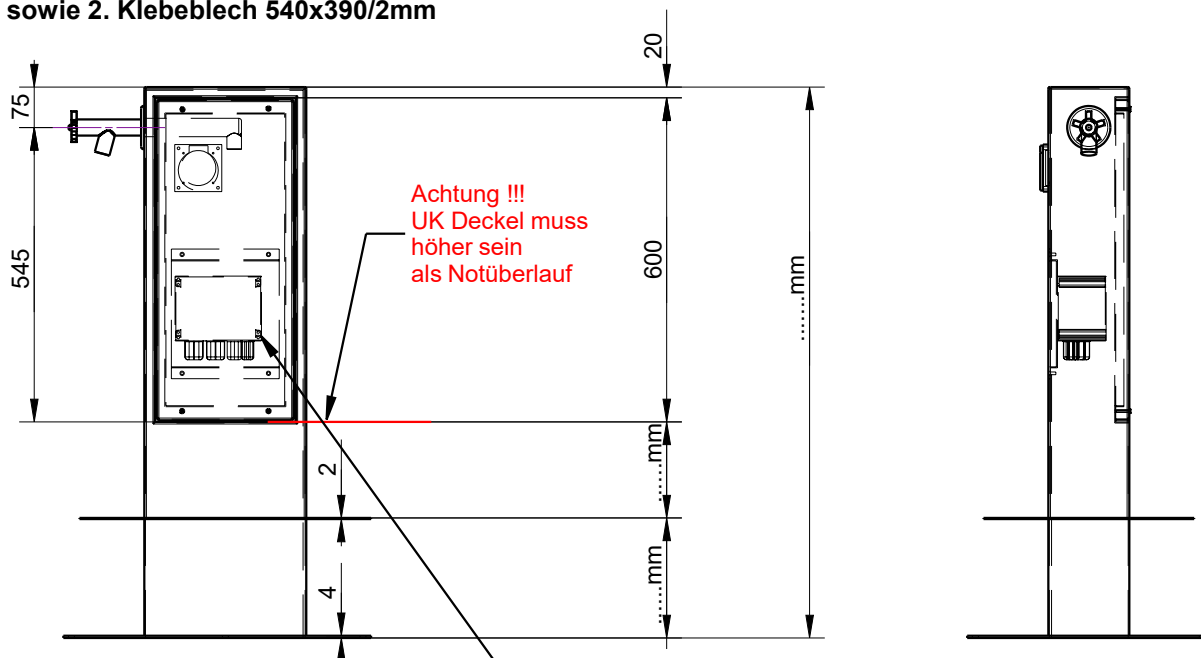
Material: 1.4301 (V2A), geschliffen



Elektrodose Feller T13
NUP, 10A, IP55, 87x87mm
230V

ACHTUNG ! Bauseits muss zwingend ein FI-Schutzschalter installiert sein !

Säule mit Befestigungsflansch/Klebeblech 570/450/4mm
sowie 2. Klebeblech 540x390/2mm



Lieferung + Montage des Frostschutz-Steuergerätes auf das **Montageblech** Bauseits durch Handwerker (Sanitär oder Elektriker)
Anbringen des Frostschutzband an die Wasserleitung und anschließende Isolierung Bauseits durch Sanitär.