

Demande/offre

Commande

Société	Objet
Personne de contact
Rue
Lieu	Remarques
Tél.
E-Mail
Lieu, date	Tampon / Signature client




Délai de livraison : environ 2 à 4 semaines après réception de la commande.

1. Relevé mural


Relevé mural (Hauteur 120 mm)

Relevé mural d'angle (Hauteur 120 mm)

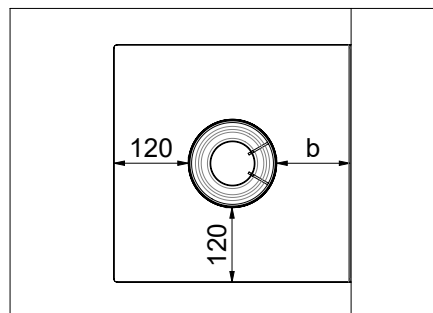
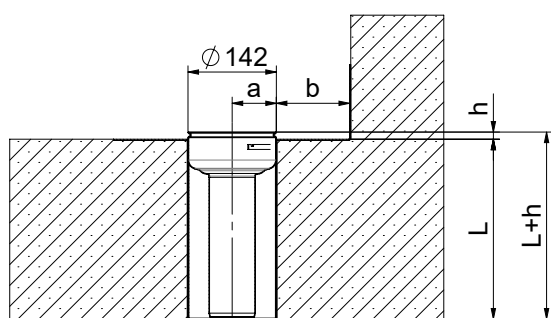
2. Grilles

			Numéro d'article	Quantité
	Grille		445380	Pcs.
	Grille circulaire DN 70	Pour pipe 75 mm	445381	Pcs.
	Grille circulaire DN 100	Pour pipe 110 mm	445382	Pcs.

3. Accessoires

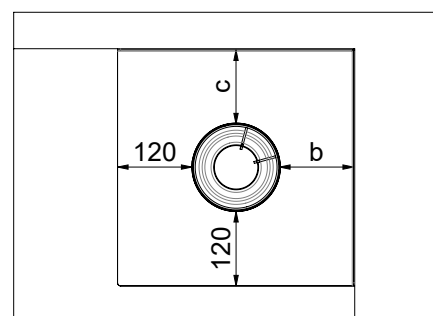
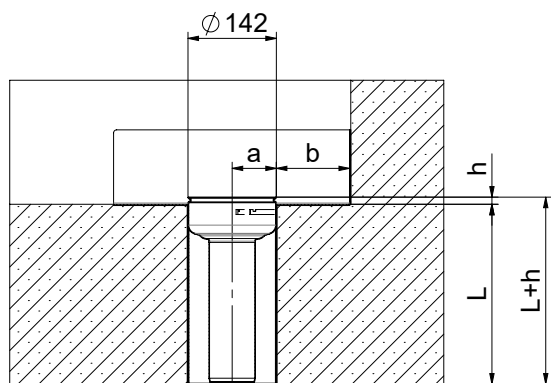
		Numéro d'article	Quantité
	Support de fixation	445444	Pcs.

ACO écoulement direct avec **relevé mural**



Dimensione	a (mm)	b (mm)	h (mm)	L (mm)	Numéro d'article	Quantité
		(min: 30 mm - max. 500 mm)	(min: 15 - 45 mm)	(longueur standard de 300 mm, peut être raccourci à 130 mm)		
DN 70/70	71				199163	pcs.
DN 70/100	71				199166	pcs.
DN 100/100	71				199167	pcs.

ACO écoulement direct avec **relevé mural d'angle**



Dimensione	a (mm)	b (mm)	c (mm)	h (mm)	L (mm)	Numéro d'article	Quantité
		(min: 30 mm - max. 500 mm)	(min: 30 mm - max. 500 mm)	(min: 15 - 45 mm)	(longueur standard de 300 mm, peut être raccourci à 130 mm)		
DN 70/70	71					199163	pcs.
DN 70/100	71					199166	pcs.
DN 100/100	71					199167	pcs.