

## Demande/offre

## Commande

## Quantité

Société .....

Personne de contact .....

Rue .....

Lieu .....

Tél. ....

E-Mail .....

Lieu, date .....

Objet .....

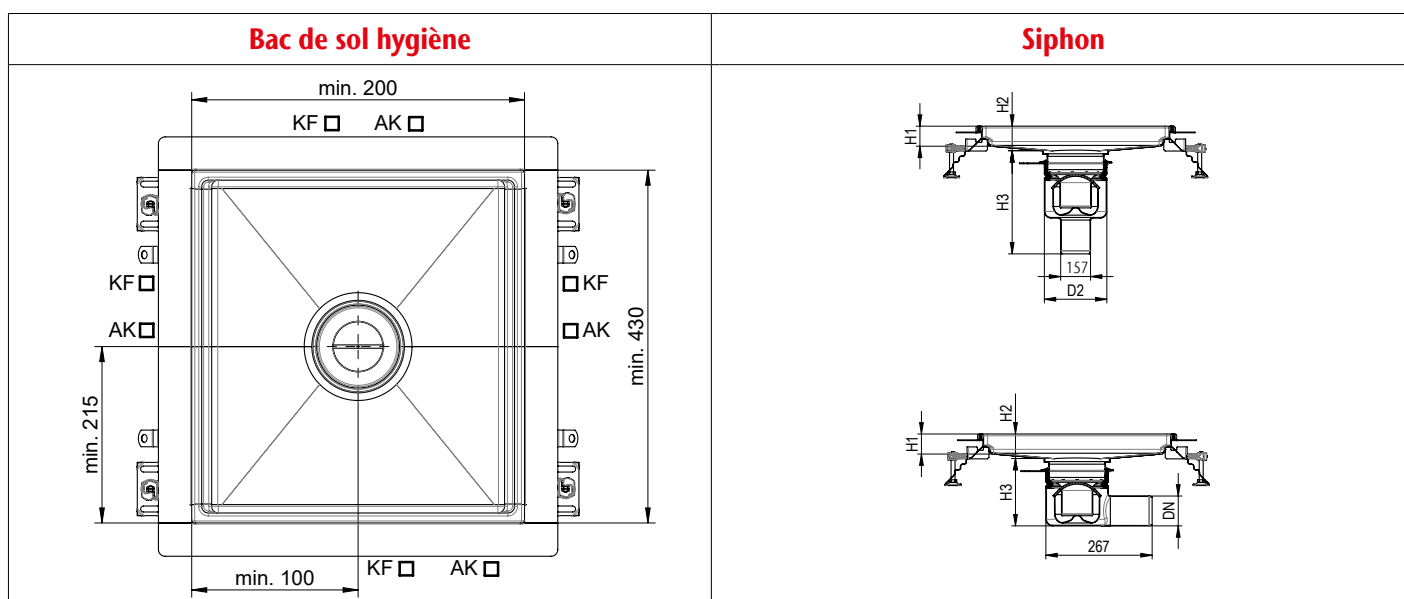
Remarques .....

Tampon / signature client .....

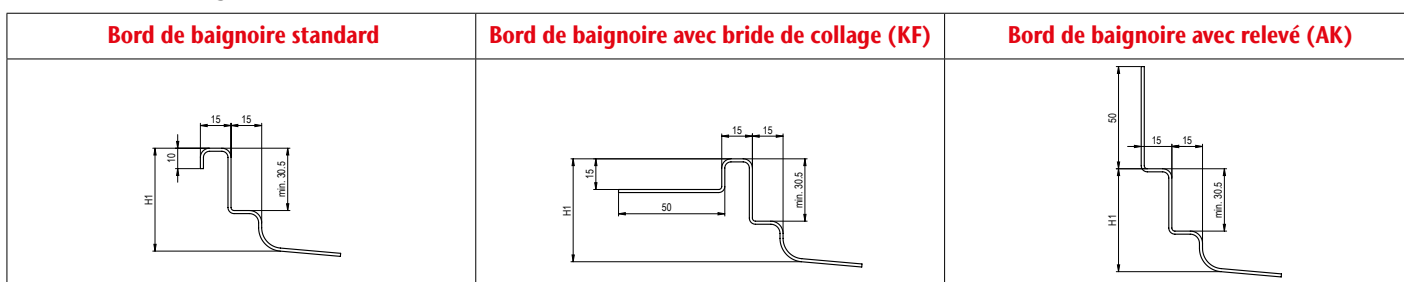
### 1. Version

1.4301	1.4404
--------	--------

### 2. Dimensions



### 3. Bride de collage / relevé de mur



### 4. Corps d'avaloir

No.	DN		Gully 157 vertical				Gully 157 horizontal					
			H1 (min 50 mm)	H2 mm	H3 mm	l/s	No.d'art.	H1 (min 50 mm)	H2 mm	H3 mm	l/s	No.d'art.
	70	Bord du support			254 - 378	2.7	416393			165 - 288	2.6	416401
	90				254 - 378	2.7	416394			171 - 295	2.6	416402
	100				254 - 378	3.5	416395			169 - 293	2.8	416403
	70	Bride de collage			254 - 378	2.7	416396			165 - 288	2.6	416401
	90				254 - 378	2.7	416397			171 - 295	2.6	416402
	100				254 - 378	3.5	416398			169 - 293	2.8	416403

5. Grilles

Grille passarelle classe R 50, antidérapante			Grille callebotis classe L 15, antidérapante				
No.d'art	Schlitzweite mm		No.d'art	Mailles mm		Grille mm	Nombre Pièces
416802	20 x 170		416860	22 x 22		170 x 500	1
201870	20 x 170		201872	22 x 22		170 x 800	2
201772	20 x 170		201784	22 x 22		170 x 1000	2
201773	20 x 170		201785	22 x 22		170 x 1500	3
201774	20 x 170		201786	22 x 22		170 x 2000	4
201871	20 x 270		201873	22 x 22		270 x 600	2
201775	20 x 270		201787	22 x 22		270 x 1000	2
201776	20 x 270		201788	22 x 22		270 x 1500	3
201777	20 x 270		201789	22 x 22		270 x 2000	4
416820	20 x 370		416868	22 x 22		370 x 400	1
201780	20 x 370		201792	22 x 22		370 x 800	2
416828	20 x 470		416872	22 x 22		470 x 500	1
201782	20 x 470		201794	22 x 22		470 x 800	2
201783	20 x 470		201795	22 x 22		470 x 1000	2
201874	20 x 570		201876	22 x 22		570 x 600	2
201875	20 x 770		201877	22 x 22		770 x 1200	3

Tailles spéciales sur demande

6. Accessoires

Remplissage du bord (en option)	Filtre à tamis (No.d'art 408203)	Supports de montage	No.d'art
		H: 110	420110
		H: 170	420111
		H: 250	420112

Pour les classes de charge plus élevées, il est recommandé d'utiliser le dispositif de blocage de la grille.

7. Croquis ( indiquer toutes les dimensions en mm)

8. Remarque