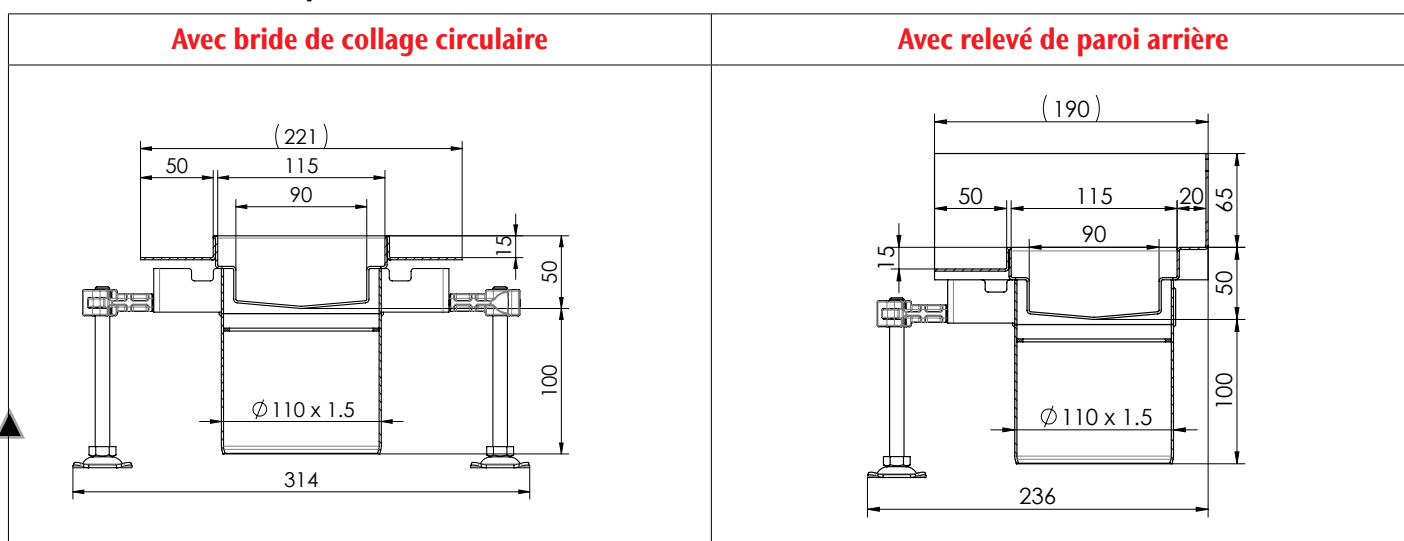
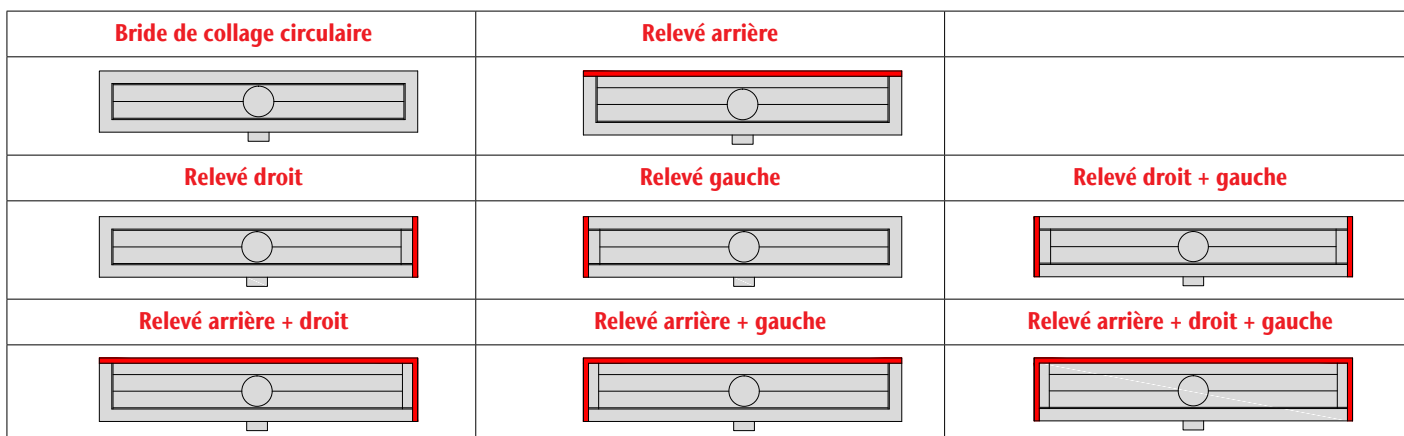


Demande/offre	Commande	Quantité
Société		Objet
Personne de contact		
Rue		
Lieu		Remarques
Tél.		
E-Mail		
Lieu, date		Tampon / signature client

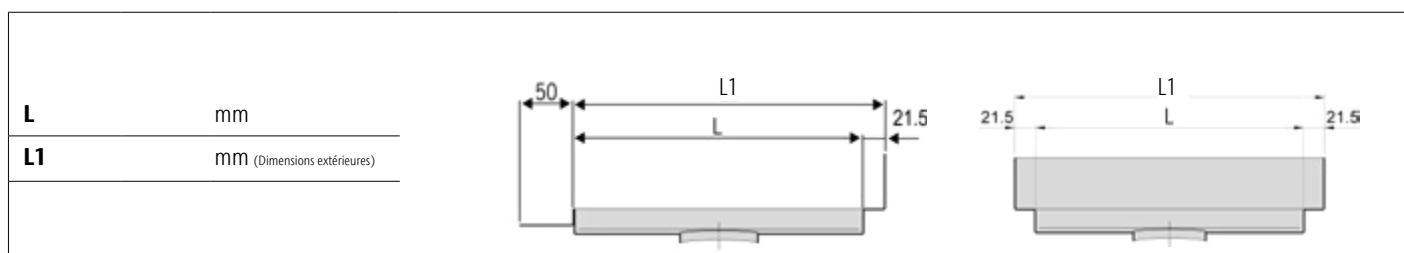
1. Dimensions du canal pour W 050 avec bord rabattu



2. Bride de collage



3. Longueur du canal



4. Nombre de manchons et position

Remarque
 Dimension toujours L + 40 mm
 Recommandation : un manchon tous les 2 500 mm

5. Corps d'avaloir

EG 150 vertical (veuillez cocher)		
DN 63	445392	
DN 70	402663	
DN 100	408805	

EG 150 horizontal (veuillez cocher)		
DN 63	445391	
DN 70	405311	
DN 100	Z344408	

6. Grille

420160	Largeur des trous 5 x 5mm	Quadrato	
420158	Décapé et passivé	Solid	
420159	Surface tileable	Tile	
420161	Surface polie	Heelsafe	

7. Accessoires

Siphon anti-odeur	Art.no.		Supports de montage	Art.no.
	97217		H: 110	420110
			H: 170	420111
			H: 250	420112

8. Hauteur d'installation

Portata l/s		
H = 53 mm		
A min = 60	A max = 85	
B min. = 165	B max. = 190	

9. Remarques