

## Richiesta d'offerta

## Ordinazione

Società	.....	Oggetto	.....
Contatto	.....		.....
Strada	.....		.....
Luogo	.....	Osservazioni	.....
Tel.	.....		.....
E-mail	.....		.....
Luogo, data	.....	Firma, cliente	.....




Termine di consegna circa 2 - 4 settimane dopo il ricevimento dell'ordine

### 1. Bordo rialzato


Bordo rialzato (Altezza 120 mm)

Bordo rialzato ad angoli (Altezza 120 mm)

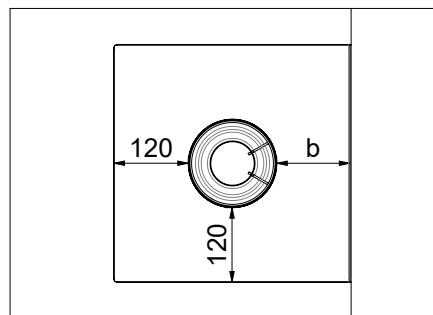
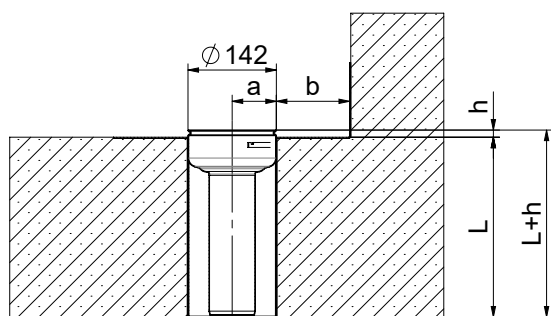
### 2. Griglia

			Numero di articolo	Quantità
	<b>Griglia</b>		<b>445380</b>	<b>Pz.</b>
	<b>Griglia circolare DN 70</b>	Per tubo 75 mm	<b>445381</b>	<b>Pz.</b>
	<b>Griglia circolare DN 100</b>	Per tubo 110 mm	<b>445382</b>	<b>Pz.</b>

### 3. Accessori

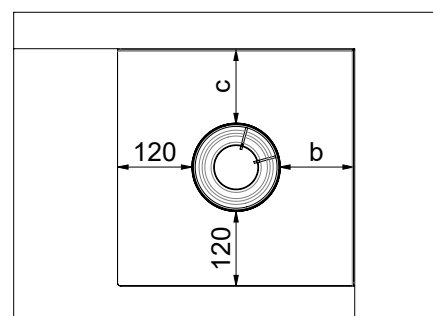
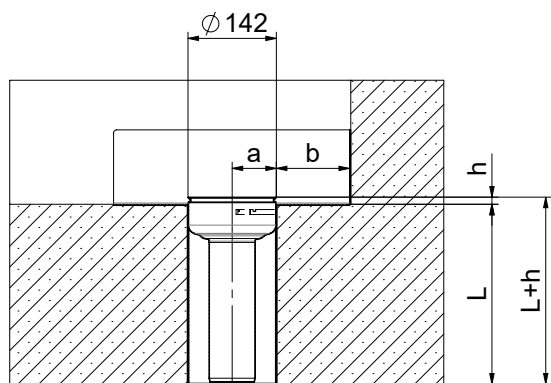
		Numero di articolo	Quantità
	<b>Supporto di fissaggio</b>	<b>445444</b>	<b>Pz.</b>

**ACO scarico diretto con bordo rialzato**



Dimensione	a (mm)	b (mm)	h (mm)	L (mm)	Numero di articolo	Quantità
		(min: 30 mm - max. 500 mm)	(min: 15 - 45 mm)	(Lunghezza standard 300 mm, può essere accorciato a 130 mm)		
<b>DN 70/70</b>	71				<b>199163</b>	Pz.
<b>DN 70/100</b>	71				<b>199166</b>	Pz.
<b>DN 100/100</b>	71				<b>199167</b>	Pz.

**ACO scarico diretto con bordo rialzato ad angoli**



Dimensione	a (mm)	b (mm)	c (mm)	h (mm)	L (mm)	Numero di articolo	Quantità
		(min: 30 mm - max. 500 mm)	(min: 30 mm - max. 500 mm)	(min: 15 - 45 mm)	(Lunghezza standard 300 mm, può essere accorciato a 130 mm)		
<b>DN 70/70</b>	71					<b>199163</b>	Pz.
<b>DN 70/100</b>	71					<b>199166</b>	Pz.
<b>DN 100/100</b>	71					<b>199167</b>	Pz.