

Richiesta d'offerta

Ordinazione

Quantità

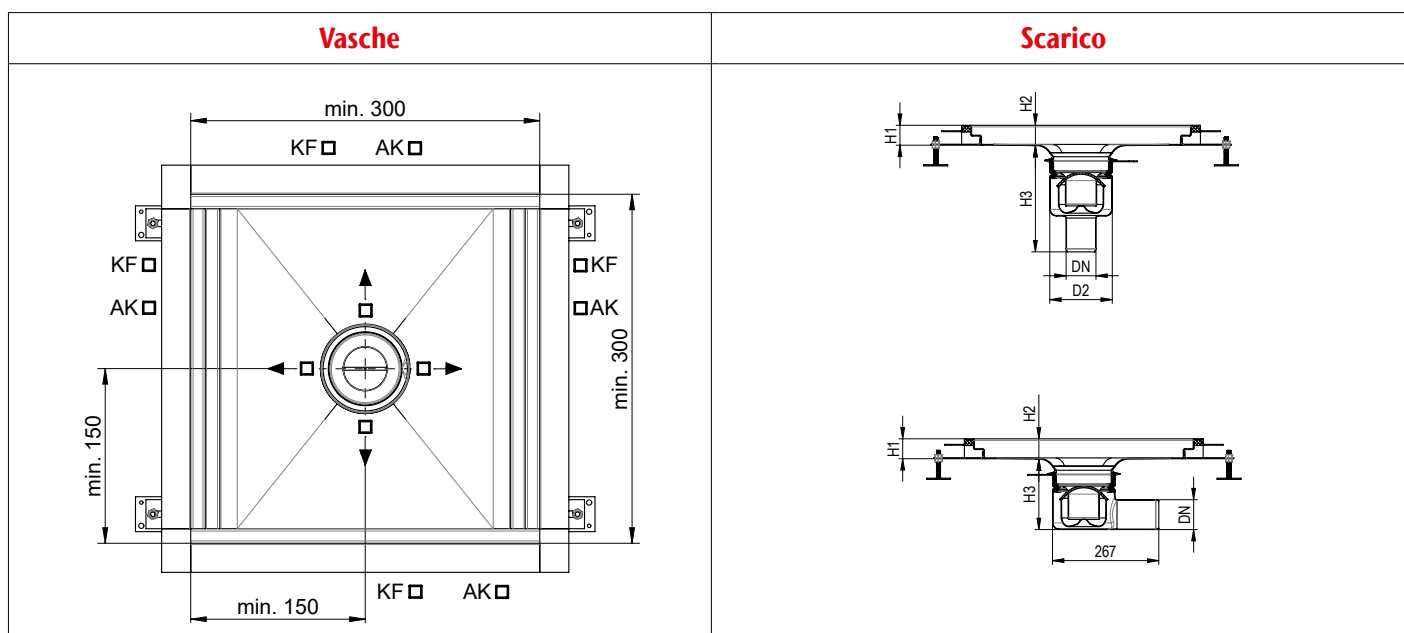
Società
 Contatto
 Strada
 Luogo
 Tel.
 E-mail
 Luogo, data

Oggetto
 Osservazioni
 Firma, cliente

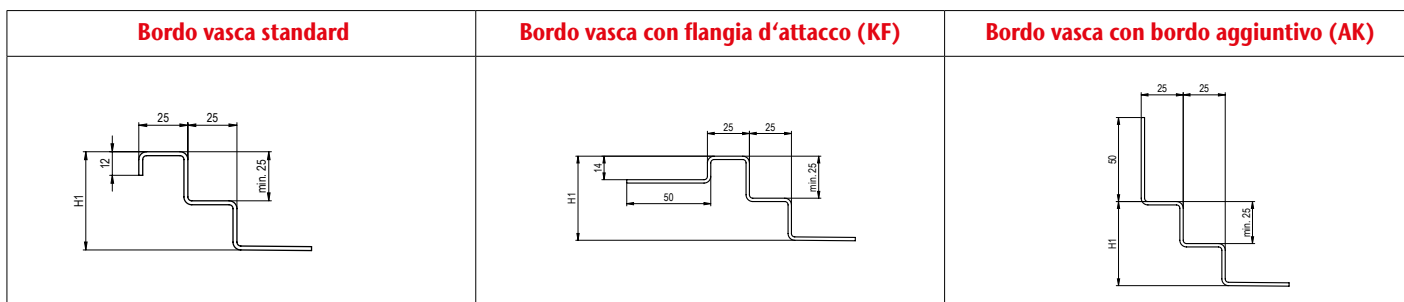
1. Versione

1.4301	1.4404
--------	--------

2. Dimensioni



3. Flangia d'attacco / alzatina muro



4. Corpo di scarico

No.	DN		Gully 157 verticale				Gully 157 orizzontale					
			H1 (min 50 mm)	H2 mm	H3 mm	l/s	Art.no.	H1 (min 50 mm)	H2 mm	H3 mm	l/s	Art.no.
	70	Bordo del supporto			254 - 378	2.7	416393			165 - 288	2.6	416401
	90				254 - 378	2.9	416394			171 - 295	2.7	416402
	100				254 - 378	3.5	416395			169 - 293	2.8	416403
	70	Flangia d'attacco			254 - 378	2.7	416396			165 - 288	2.6	416401
	90				254 - 378	2.9	416397			171 - 295	2.7	416402
	100				254 - 378	3.5	416398			169 - 293	2.8	416403

5. Griglie

Art.no.	Griglia a maglie classe L 15, antiscivolo	Materiale	Lung-x larghezza	Quantità Parti	Maglie mm
201740		1.4301	mm	1	22 x 22
201741		1.4301	447x447	1	22 x 22
201742		1.4301	547x547	1	22 x 22
201743		1.4301	447x374	2	22 x 22
201744		1.4301	447x474	2	22 x 22
201745		1.4301	747x382	3	22 x 22
201746		1.4301	747x482	3	22 x 22

Misure speciali su richiesta

6. Accessori

Sotto-riempimento del bordo Art.no. 436051	Colino Art.no. 408203	Sosteni incorporati	Art.no.
		H: 70	420077
		H: 170	420079
		H: 270	420081

Per le classi di carico più elevate, si raccomanda l'uso del blocco della griglia.

7. Schizzo (indicare tutte le dimensioni in mm)

8. Commenti