

Richiesta d'offerta

Ordinazione

Quantità

Società

Contatto

Strada

Luogo

Tel.

E-mail

Luogo, data

Oggetto

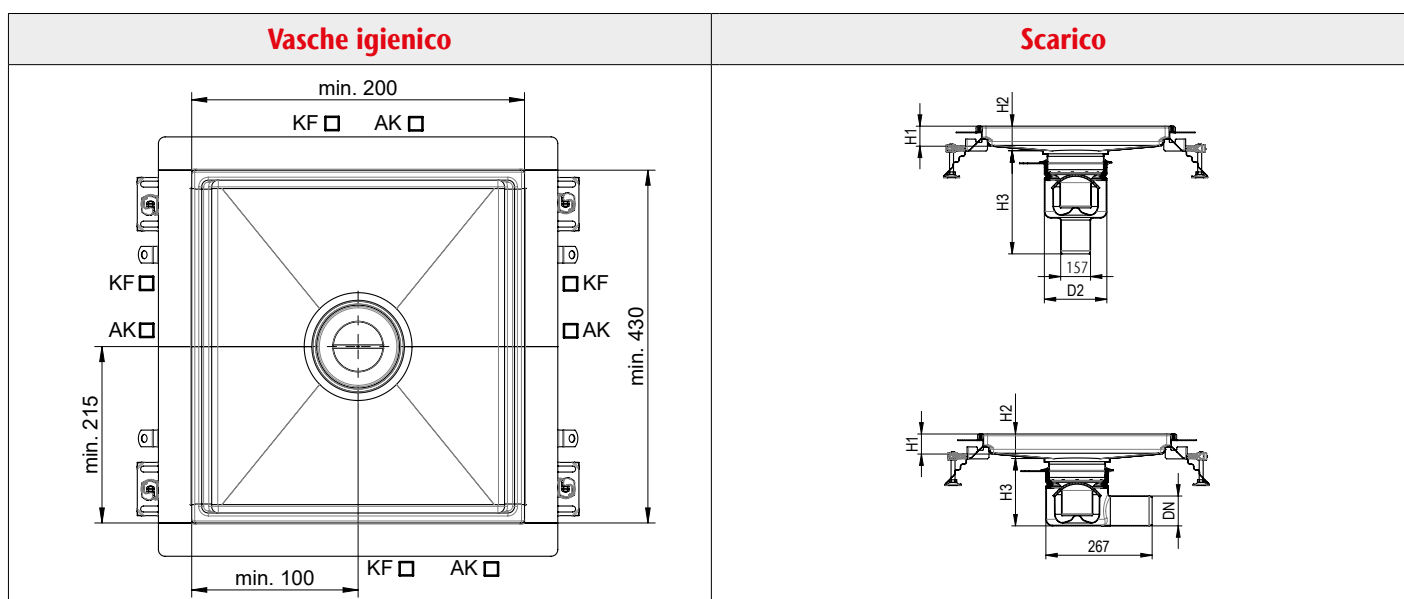
Osservazioni

Firma, cliente

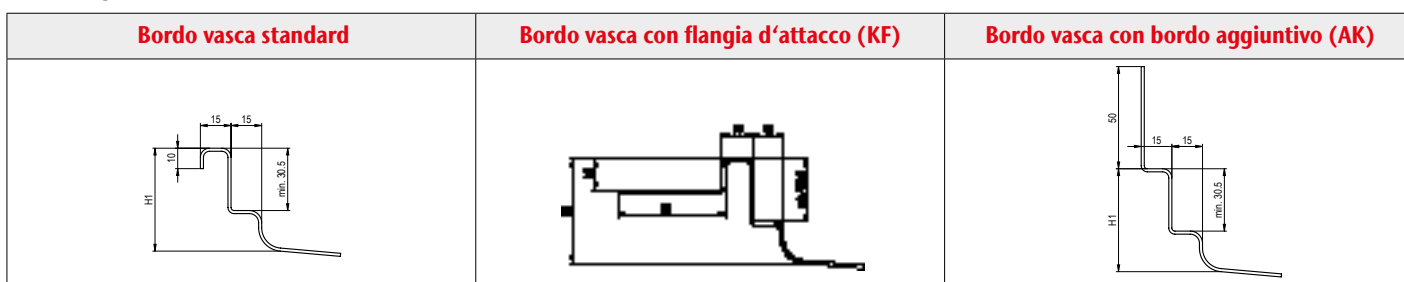
1. Versione

1.4301	1.4404
--------	--------

2. Dimensioni



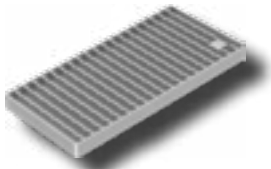

3. Flangia d'attacco / alzatina muro



4. Corpo di scarico

		Gully 157 verticale					Gully 157 orizzontale				
No.	DN	H1 (min 50 mm)	H2 mm	H3 mm	l/s	Art.no.	H1 (min 50 mm)	H2 mm	H3 mm	l/s	Art.no.
	70			260	2.7	416393			155	2.6	416401
	90			260	2.7	416394			160	2.6	416402
	100			265	3.5	416395			160	2.8	416403

5. Griglie

Griglia a ponte classe R 50, antiscivolo		Griglia a maglie classe L 15, antiscivolo	
Fessura mm	20 x 170	Maglie mm	22 x 22
			

6. Accessori

Sotto-riempimento del bordo della vasca (opt.)	Colino (Art.Nr. 408203)	Sosteni incorporati	Art.no.
		H: 110	420110
		H: 170	420111
		H: 250	420112

Per le classi di carico più elevate, si raccomanda l'uso del blocco della griglia.

7. Schizzo (indicare tutte le dimensioni in mm)

8. Commenti