

Richiesta d'offerta

Ordinazione

Quantità

Società

Contatto

Strada

Luogo

Tel.

E-mail

Luogo, data

Oggetto

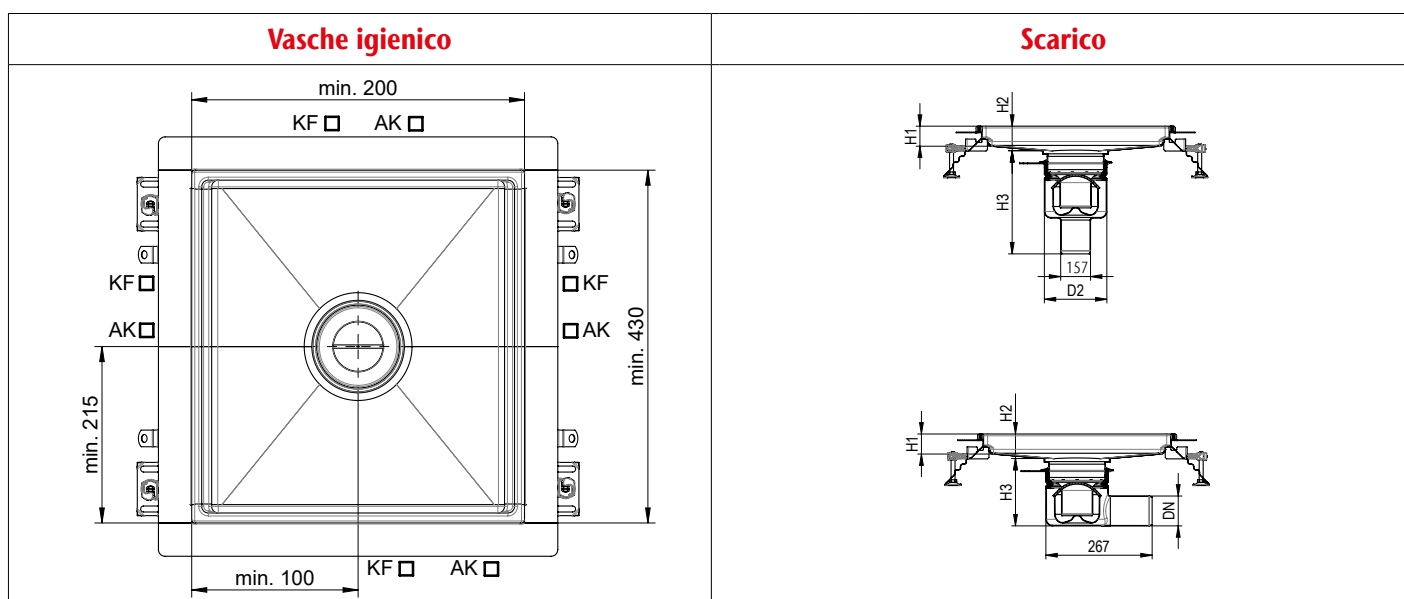
Osservazioni

Firma, cliente

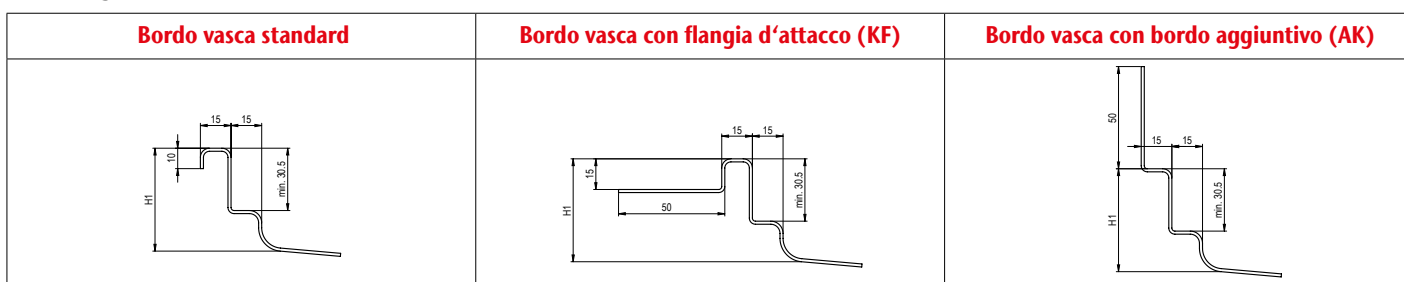
1. Versione

1.4301	1.4404
--------	--------

2. Dimensioni



3. Flangia d'attacco / alzata muro



4. Corpo di scarico

Gully 157 verticale

Gully 157 orizzontale

No.	DN		H1 (min 50 mm)	H2 mm	H3 mm	l/s	Art.no.	H1 (min 50 mm)	H2 mm	H3 mm	l/s	Art.no.
	70	Bordo del supporto			254 - 378	2.7	416393			165 - 288	2.6	416401
	90				254 - 378	2.7	416394			171 - 295	2.6	416402
	100				254 - 378	3.5	416395			169 - 293	2.8	416403
	70	Flangia d'attacco			254 - 378	2.7	416396			165 - 288	2.6	416401
	90				254 - 378	2.7	416397			171 - 295	2.6	416402
	100				254 - 378	3.5	416398			169 - 293	2.8	416403

5. Griglie

Griglia a ponte classe R 50, antiscivolo				Griglia a maglie classe L 15, antiscivolo					
Art.no.	Fessura mm			Art.no.	Maglie mm		Griglie mm	Quantità Parti	
416802	20 x 170			416860	22 x 22		170 x 500	1	
201870	20 x 170			201872	22 x 22		170 x 800	2	
201772	20 x 170			201784	22 x 22		170 x 1000	2	
201773	20 x 170			201785	22 x 22		170 x 1500	3	
201774	20 x 170			201786	22 x 22		170 x 2000	4	
201871	20 x 270			201873	22 x 22		270 x 600	2	
201775	20 x 270			201787	22 x 22		270 x 1000	2	
201776	20 x 270			201788	22 x 22		270 x 1500	3	
201777	20 x 270			201789	22 x 22		270 x 2000	4	
416820	20 x 370			416868	22 x 22		370 x 400	1	
201780	20 x 370			201792	22 x 22		370 x 800	2	
416828	20 x 470			416872	22 x 22		470 x 500	1	
201782	20 x 470			201794	22 x 22		470 x 800	2	
201783	20 x 470			201795	22 x 22		470 x 1000	2	
201874	20 x 570			201876	22 x 22		570 x 600	2	
201875	20 x 770			201877	22 x 22		770 x 1200	3	

Misure speciali su richiesta

6. Accessori

Sotto-riempimento del bordo della vasca (opt.)	Colino (Art.Nr. 408203)	Sosteni incorporati	Art.no.
		H: 110	420110
		H: 170	420111
		H: 250	420112

Per le classi di carico più elevate, si raccomanda l'uso del blocco della griglia.

7. Schizzo (indicare tutte le dimensioni in mm)

8. Commenti