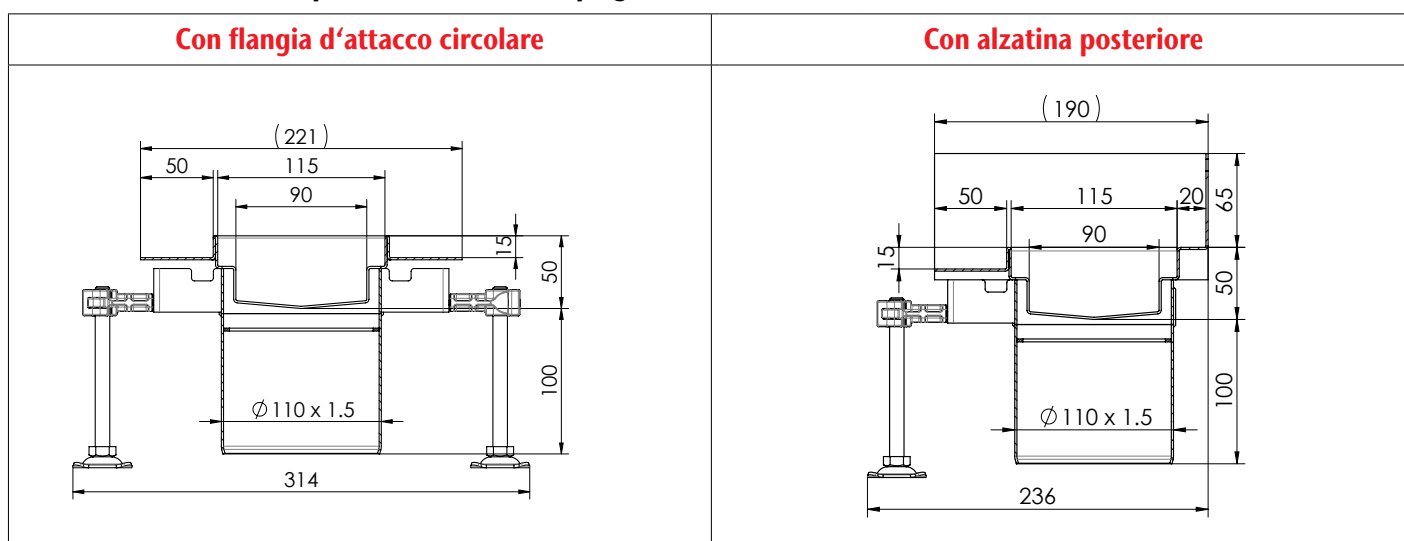


Richiesta d'offerta	Ordinazione	Quantità
Società	.....	Oggetto
Contatto	.....	.....
Strada	.....	.....
Luogo	.....	Osservazioni
Tel.	.....	.....
E-mail	.....	.....
Luogo, data	.....	Firma, cliente

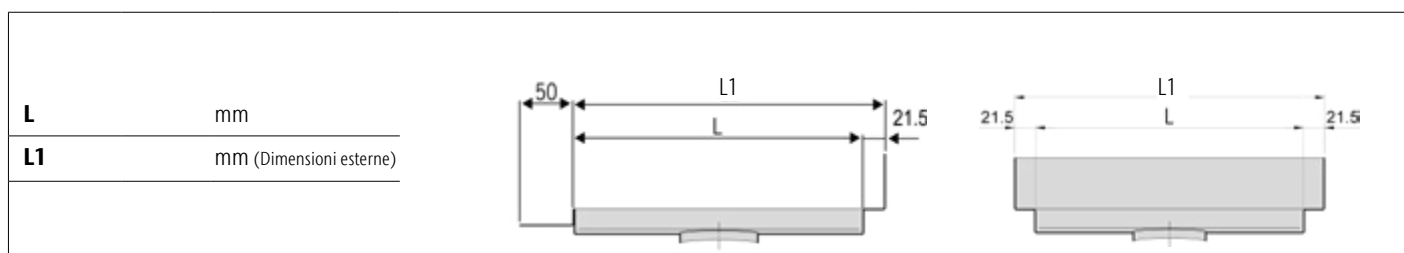
## 1. Dimensioni canaletto per W 050 con bordo piegato



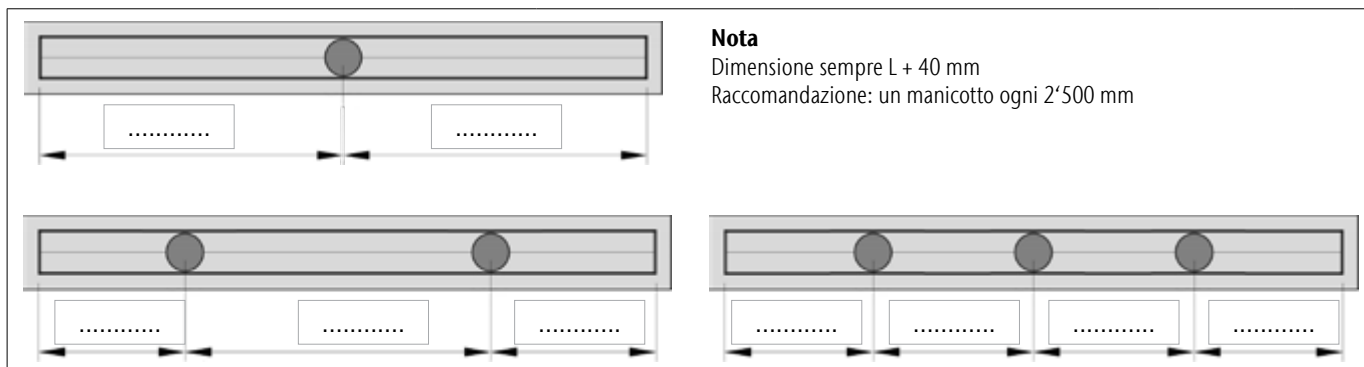
## 2. Flangia d'attacco

Flangia d'attacco circolare	Alzatina posteriore	
Alzatina destra	Alzatina sinistra	Alzatina destra + sinistra
Alzatina posteriore + destra	Alzatina posteriore + sinistra	Alzatina posteriore + destra + sinistra

## 3. Lunghezza della canaletta



## 4. Numero di manicotti e posizione



## 5. Scarico

EG 150 verticale (per favore spuntare)		
DN 63	445392	
DN 70	402663	
DN 100	408805	

EG 150 orizzontale (per favore spuntare)		
DN 63	445391	
DN 70	405311	
DN 100	Z344408	

## 6. Griglia

420160	Larghezza dei fori 5 x 5mm	Quadrato	
420158	Superficie decapaggio	Solid	
420159	Superficie piastrellabile	Tile	
420161	Superficie rettificato	Heelsafe	

## 7. Accessori

Siphone	Art.no.	Sosteni incorporati		Art.no.	
	97217			H: 110	420110
				H: 170	420111
				H: 250	420112

## 8. Altezza di installazione

Portata l/s		
H = 53 mm		
A min = 60	A max = 85	
B min. = 165	B max. = 190	

## 9. Commenti