



Luce e protezione

per la cantina

ACO Therm® Bocche di lupo  
400, 600 e 700



## Ancora meglio - bocche di lupo ACO Therm®

Le bocche di lupo ACO Therm® hanno sempre convinto per la massima penetrazione della luce nelle cantine e la grande stabilità. Realizzati in polipropilene rinforzato con fibre di vetro (PP-GF) o in plastica rinforzata con fibre di vetro (GRP), sono dimensionalmente stabili e hanno una durata di vita di Lunghezza. Inoltre, possono essere installati per essere calpestati, spinti, direttamente sulla parete della cantina, sull'isolamento perimetrale o a tenuta di pressione dell'acqua. L'installazione su ACO Therm® Block consente persino di fissare i pozzi di luce senza ponti termici.

possibile.  
I pozzi di luce per cantine delle serie 400 e 600 sono ora dotati di nuove caratteristiche funzionali ed economiche, dalla geometria ottimizzata dei componenti alla possibilità di regolare l'altezza.



## Contenuti

### **Il bocche di lupo ACO Therm®**

400 e 600 06

700 10

Installazione del bocche di lupo 12

### **Componenti del sistema**

Elementi di sorplazo ACO Therm® 14

Coperture ACO Therm® 16

**Accessori per bocche di lupo** 19

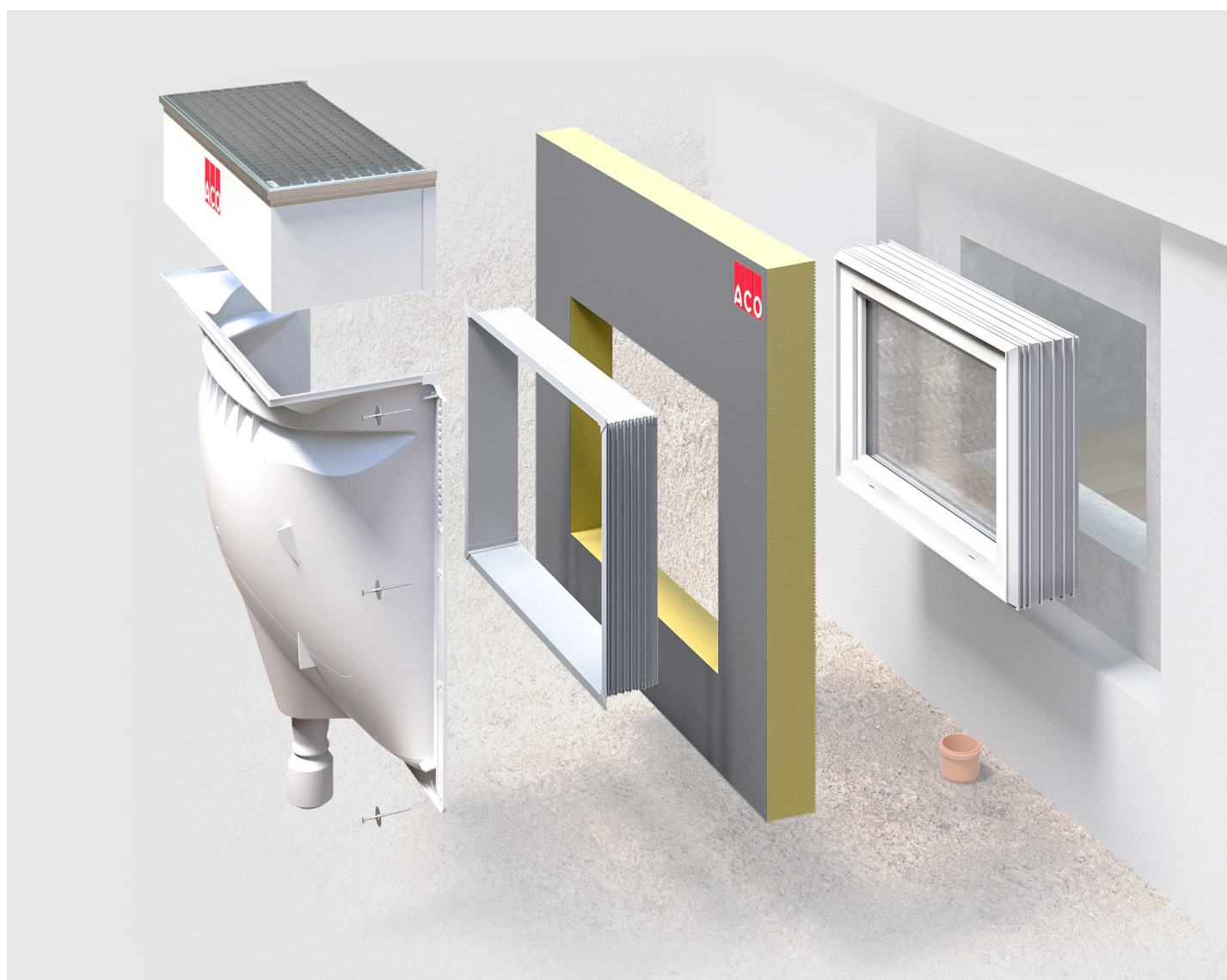


Robusto nell'uso -  
flessibile nel design

ACO Therm® bocche di lupo

Il bocche di lupo ACO Therm®, in varie versioni, fornisce una luce sufficiente in cantina. Può essere installato a tenuta di pressione dell'acqua.

Il bocchetto di lupo ACO Therm® è disponibile con profondità di 400, 600 e 700 mm e può essere ampliato in altezza con elementi di soprizzo. Le diverse coperture offrono una protezione adeguata contro lo sporco e l'acqua piovana.





## L'elevata flessibilità vi offre la massima libertà

Le bocche di lupo ACO Therm® sono calpestabili o carrabili e possono essere installate direttamente sulla parete della cantina, sull'isolamento perimetrale o a tenuta d'acqua in pressione.

L'apertura di drenaggio nel corpo del pozzo luce può essere sigillata con una piastra di tenuta a pressione dell'acqua. Offriamo connessioni di drenaggio a prova di riflusso per il collegamento alla rete fognaria.

Inoltre, numerose varianti di griglie, coperchi ed elementi di sopralzo per il livellamento dell'altezza garantiscono un design personalizzato.

## La grande stabilità offre sicurezza

I bocche di lupo ACO Therm® in polipropilene rinforzato con fibre di vetro (PP-GF) o in plastica rinforzata con fibre di vetro (GRP) sono dimensionalmente stabili e hanno una durata di vita di Lunghezza.

Le bocche di lupo raggiungono un elevato livello di stabilità con soli 4 elementi di fissaggio e possono essere montate con il set di installazione e la griglia appropriati. Per l'installazione del bocchettone di lupo sull'isolamento perimetrale (a partire da 80 mm), utilizziamo ancoraggi pesanti estremamente stabili, che garantiscono il necessario trasferimento del carico anche quando non sono riempiti.

Bocche di lupo ACO L x H x P in mm

800 x 600 x 400	1000 x 1000 x 600	1500 x 1000 x 700
1000 x 600 x 400	1000 x 1300 x 600	1500 x 1500 x 700
1000 x 1000 x 400	1250 x 1300 x 600	2000 x 1000 x 700
1000 x 1300 x 400		2000 x 1500 x 700
1250 x 1000 x 400		

Le versioni evidenziate in rosso hanno un nuovo tipo di regolazione dell'altezza che consente una regolazione fine dell'altezza fino a 280 mm.

## Il bocche di lupo ACO Therm® - Serie 400 e 600



400 mm di profondità



600 mm di profondità

### Geometria ottimizzata dei componenti

La nervatura di rinforzo che corre nella zona laterale e il cosiddetto camino di drenaggio garantiscono la stabilità del corpo del pozzo luce.

#### Vantaggi del prodotto

- Stabilità aggiuntiva contro la pressione del terreno e dell'acqua

### Regolazione dell'altezza

La flangia del bocche di lupo è stata dotata di un'area di bloccaggio e di scorrimento. Nell'area di bloccaggio superiore si innesta un cosiddetto blocco di bloccaggio, che assicura il trasferimento del carico richiesto. Il blocco di bloccaggio viene portato in posizione di scorrimento ruotandolo di 90 gradi, in modo che l'intero bocchettone di lupo possa essere spostato verso l'alto e verso il basso attraverso il foro asolato di 28 cm. L'area di scorrimento inferiore, con il blocco di guida che si innesta, garantisce la stabilità laterale e, a sua volta, consente una regolazione fine dell'altezza senza dover allentare le viti di fissaggio.



#### Vantaggi del prodotto

- Regolazione fine dell'altezza con incrementi di 2 cm
- La regolazione dell'altezza avviene esclusivamente tramite i due punti di fissaggio superiori.
- Campo di scorrimento di 28 cm
- In caso di montaggio sull'isolamento perimetrale, è necessario fissare nella parete della cantina solo i due elementi di fissaggio superiori. I due blocchi guida inferiori vengono fissati direttamente nell'isolamento perimetrale mediante tasselli a spirale.
- Adattamento del corpo del bocche di lupo alla struttura del pavimento finito al piano terra.



## Elevata flessibilità

## Grande stabilità



## Pavimento del bocche di lupo

Il pavimento del bocche di lupo ha una pendenza su tre lati in direzione dell'apertura di drenaggio.

### Vantaggi del prodotto

- Allontanare l'acqua dalla parete della cantina
- Nessun intonaco impregnato
- Prevenzione dei danni da umidità
- Migliore autopulizia

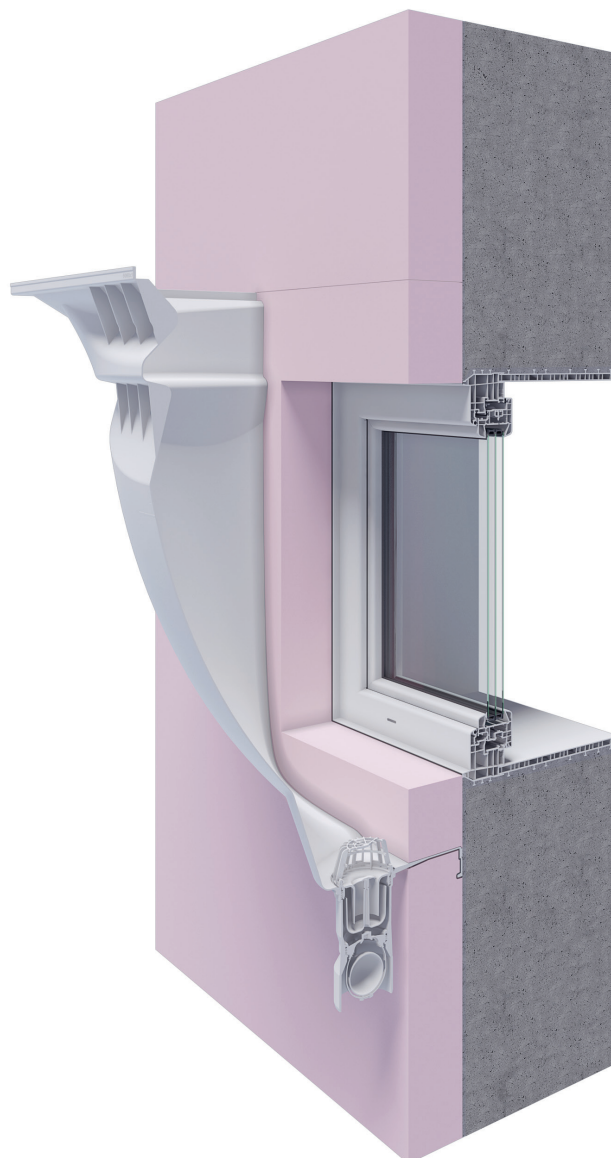


## Apertura di drenaggio

L'apertura di drenaggio si trova a **110 mm** (serie LS 400) e a **155 mm** (serie LS 600) dalla parete.

### Vantaggi del prodotto

- Il raccordo di drenaggio non si trova nell'isolamento fino a uno spessore di 100 mm (serie LS 400) e 140 mm (serie LS 600).
- L'incasso in loco dell'isolamento per il collegamento di drenaggio non è necessario per gli spessori di isolamento sopra menzionati:
- Nessun ponte termico
- Risparmio di tempo
- Unità di scarico nel raccordo di drenaggio accessibile per la manutenzione



## Inclusione dell'isolamento perimetrale

Le pareti laterali e il pavimento del bocche di lupo sono dotati di una superficie relativamente dritta sul lato della parete.

### Vantaggi del prodotto

- L'isolamento perimetrale non deve più essere adattato in modo così estensivo al contorno del pozzo di luce quando si installa il DWD sulla parete della cantina, con un conseguente risparmio di tempo.



## Pannello posteriore retrattile

Il corpo del bocche di lupo è dotato di una scanalatura sul lato della parete per accogliere un pannello posteriore.

### Vantaggi del prodotto

- Se installato direttamente sulla parete della cantina e sull'isolamento perimetrale, non è necessario intonacare il bocchettone di lupo, che richiede molto tempo.
- Risparmio di tempo grazie all'eliminazione dei lavori di intonacatura



Pannello posteriore inserito



## Il bocche di lupo ACO Therm® 700



Il grande pozzo di luce ACO, con una profondità di 700 mm, convince per la nuova superficie laccata all'interno. Il rivestimento bianco lucido garantisce il massimo trasferimento della luce nel seminterrato.

Il raccordo di drenaggio si trova a 250 mm dalla parete e quindi non si trova più nel livello di isolamento per spessori di isolamento fino a 240 mm.

Il pozzo di luce per seminterrato ACO può essere installato a tenuta di pressione dell'acqua e dotato di una valvola di riflusso. In combinazione con gli elementi di sopralzo ACO, il sistema è flessibile e adattabile a qualsiasi situazione dell'edificio.

### ACO Informazioni sul prodotto

- Grande pozzo di luce disponibile in 4 dimensioni  
L: 1500 mm e 2000 mm  
H: 1000 mm e 1500 mm
- Superficie laccata per la massima trasmissione della luce
- Collegamento di drenaggio all'esterno del livello di isolamento
- Pendenza su 3 lati verso il raccordo di drenaggio
- Possibilità di installazione a tenuta stagna
- Combinazione ideale con le finestre per cantine ACO di grande formato
- Regolazione dell'altezza tramite elementi di sopralzo

## Alta lucentezza

# Massima trasmissione della luce



# Installazione del bocche di lupo

## Standard

Anche con soli quattro fissaggi, il bocchettone di lupo è particolarmente stabile e robusto. Può anche essere scavato con il set di montaggio e la griglia appropriati. Per il montaggio del bocchettone di lupo sull'isolamento perimetrale si utilizzano ancoraggi estremamente stabili e resistenti.

Grazie alla pratica regolazione dell'altezza, il bocchettone di lupo può sporgere anche al di sopra del soffitto in calcestruzzo nudo, per adattare il bordo superiore del bocchettone all'altezza della struttura del pavimento finito.

Quando si installano i bocche di lupo delle serie 400 e 600 sull'isolamento perimetrale, è necessario fissare nella parete della cantina solo i due elementi di fissaggio superiori. I due blocchi guida inferiori vengono fissati direttamente nell'isolamento perimetrale mediante tasselli a spirale.



Höhenverstellung bei 400er und 600er Lichtschächten

## Tenuta alla pressione dell'acqua

Il bocchettone di lupo ACO Therm® è particolarmente stabile dal punto di vista dimensionale perché è realizzato in polipropilene o in plastica rinforzata con fibre di vetro. È adatto sia per l'installazione standard che per l'installazione a tenuta stagna pressurizzata.

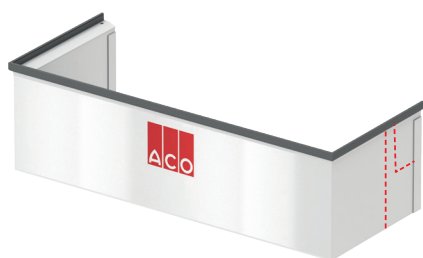
Per l'installazione a tenuta stagna in pressione, si distingue tra installazione su vasche bianche e nere. ACO offre sistemi adatti a entrambe le varianti: su una vasca bianca, il bocchettone di lupo viene fissato direttamente alla parete in calcestruzzo impermeabile non trattato. In caso di installazione su un serbatoio nero, il pozzo di luce viene solitamente fissato alle pareti bituminose sigillate del seminterrato.

Tuttavia, consigliamo la combinazione di bocche di lupo ACO Therm® e piastra di montaggio ACO Therm® Block come soluzione migliore.

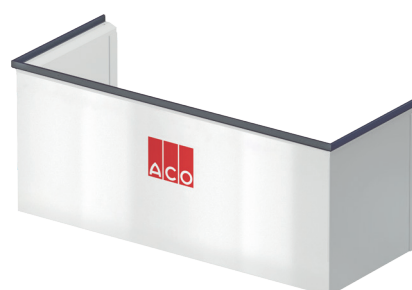


## ACO Therm® Elementi di sopralzo

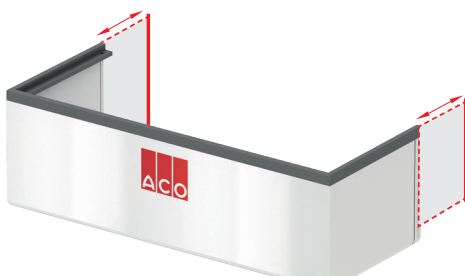
Le elementi di sopralzo possono essere adattate alla situazione di installazione in loco. Ad esempio, le gambe laterali possono essere intagliate nella parte superiore se l'isolamento della facciata sporge. Nel caso di una facciata incassata in mattoni clinker, si utilizzano elementi con gambe allungate. Gli elementi chiusi su 4 lati sono adatti per l'area di uscita della terrazza.



Gli elementi di sopralzo, fissi e regolabili in altezza, possono essere accorciati o invertiti a seconda delle esigenze



Unità di sopralzo fissa extra alta 400 mm



elementi di sopralzo fisse e regolabili in altezza con gamba laterale estesa possono essere accorciati o invertiti a seconda delle esigenze

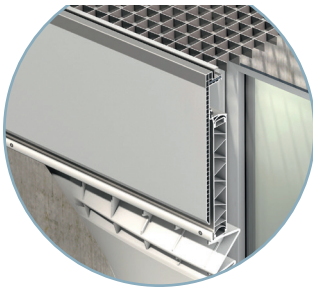
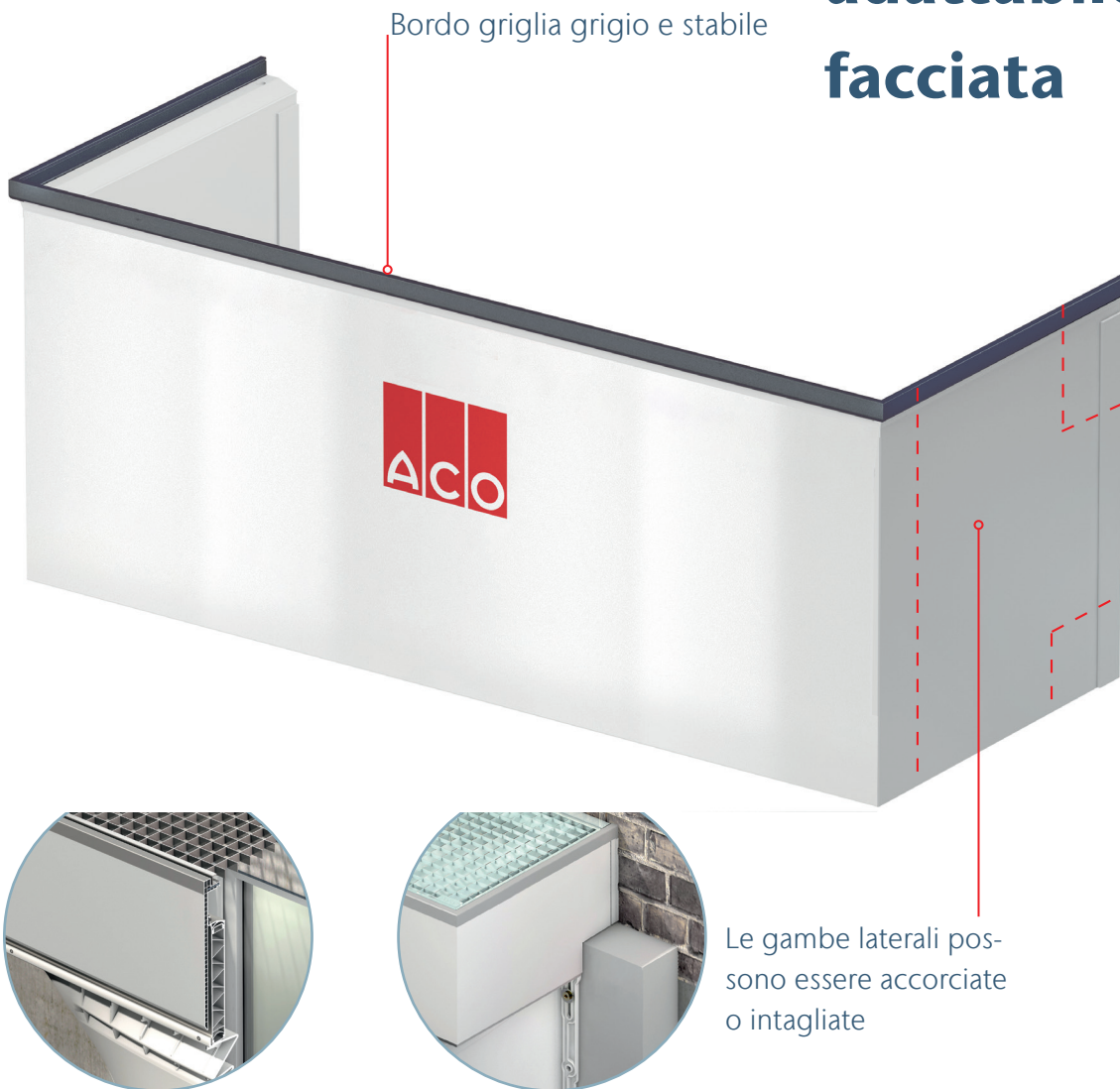


Elemento di sopralzo fissa chiusa su 4 lati



# flessibile

# adattabile alla facciata



Spesso fonte di problemi nei cantieri: il passaggio dal bocche di lupo allo zoccolo della facciata o l'uscita sulle terrazze. L'isolamento termico e l'impermeabilità, così come l'incidenza della luce e l'aspetto estetico, devono essere tenuti in particolare considerazione in questa interfaccia. Una semplice realizzazione è possibile con un'attenta pianificazione.

#### Vantaggi del prodotto

- Personalizzazione in loco tramite taglio
- Adattamento degli elementi di estensione alla pendenza della pavimentazione
- I bocchelli di lupo possono essere sollevati fino a 925 mm
- Possibilità di combinare elementi di prolunga fissi e regolabili in altezza
- Regolazione dell'altezza tramite l'unità di estensione superiore
- Possibilità di installazione a tenuta di pressione dell'acqua degli elementi di prolunga fissi

# ACO Therm® Coperture

Design personalizzato e protezione efficace

Tutti i bocche di lupo possono essere dotati di griglie di copertura calpestabili o carrabili. Eventuali carichi possono essere trasferiti in modo sicuro al corpo del bocche di lupo attraverso la griglia.

Il programma comprende anche griglie di design in acciaio grigliati in acciaio inox, nonché una zanzariera e una foglia.



## Vantaggi del prodotto

- Coperture resistenti per un'ampia gamma di esigenze
- Coperture personalizzabili per esigenze speciali
- Coperture in acciaio inox
- Installazione senza barriere





## ACO Therm® Griglie - numerose varianti per le vostre esigenze

Le griglie per bocche di lupo ACO in acciaio zincato e in acciaio inossidabile coprono un'ampia gamma di applicazioni.

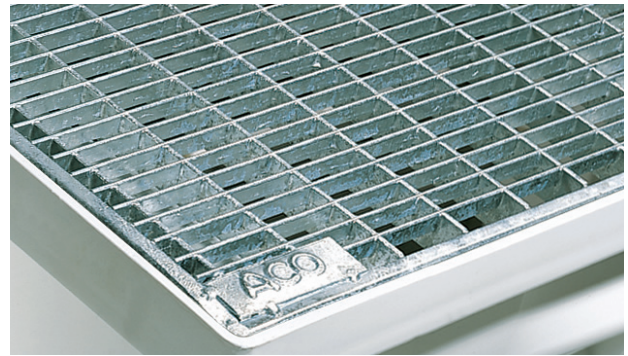
Il grigliato a maglia MW 30/10 o i grigliati di design sono consigliati, ad esempio, per patii e camminamenti, mentre il grigliato a maglia carabile è la scelta giusta per i carport. Per applicazioni speciali, i grigliati accorciati o allungati offrono una copertura sicura per i pozzi di luce. La gamma di griglie è completata da un telaio a spinta in acciaio inox di alta qualità per coprire il bordo bianco del pozzo luce.



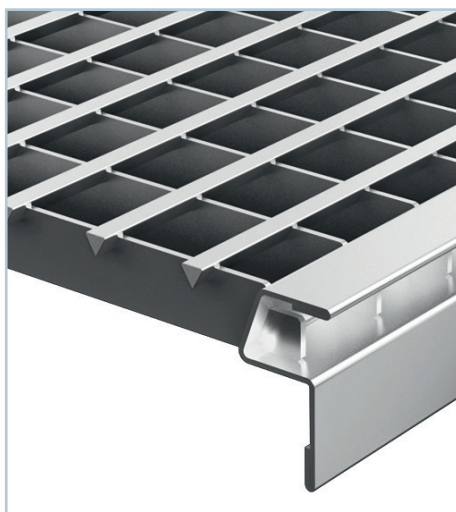
Grigliato in lamiera stirata, acciaio zincato, calpestabile fino a 1,5 kN



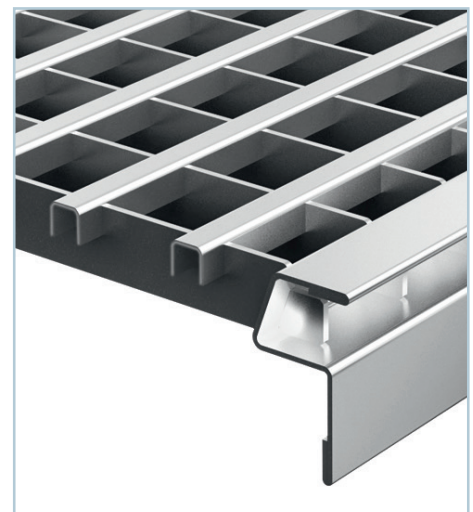
Griglia a maglie, dimensione delle maglie 30 x 30 mm, calpestabile fino a 1,5 kN



Griglia a maglie, dimensioni delle maglie 30 x 10 mm, calpestabile fino a 1,5 kN, carico sulle ruote fino a 9 kN



Griglia di design con profilo a V, in acciaio inox, accessibile fino a 1,5 kN



Griglia di design a profilo longitudinale, in acciaio inox o acciaio zincato, calpestabile fino a 1,5 kN

# Protezione dalle foglie e dagli insetti

## Protezione da foglie e insetti

La zanzariera ACO è adatta a tutti i pozzi luce standard fino a una dimensione di 115 x 60 cm o 140 x 75 cm. Finalmente è possibile ventilare di nuovo la cantina.

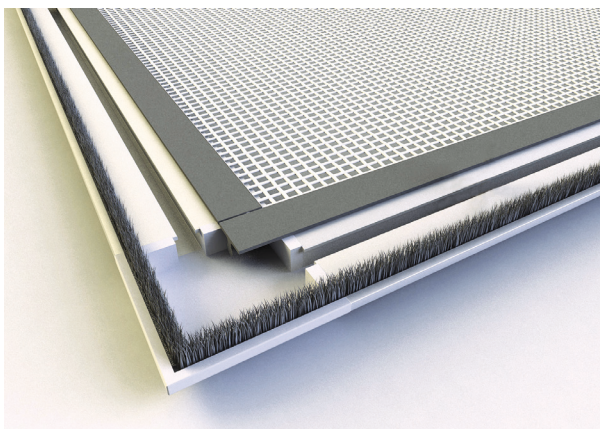
Si evitano i cattivi odori e la formazione di muffa. La luce e l'aria possono entrare, mentre parassiti, foglie e sporcizia restano fuori. Ciò è garantito dalla guarnizione della spazzola a tutto tondo. Un profilo aggiuntivo di collegamento alla parete con spazzole crea un collegamento pulito con la parete. Oltre al suo design elegante, la zanzariera ACO è anche estremamente resistente e offre un'elevata resistenza allo scivolamento.

### Vantaggi del prodotto

- Profilo in alluminio rivestito con guarnizione a spazzola integrale
- Guarnizione a spazzola per il collegamento a parete
- Semplice autoassemblaggio
- Tessuto sintetico per impieghi gravosi
- Utilizzabile con quasi tutti i sistemi di pozzi di luce



La guarnizione a spazzola forma un collegamento pulito con la parete...



e una tenuta pulita del pozzetto della luce nella parte inferiore per un accesso privo di rumori.



# Accessori per bocche di lupo

Gli accessori qui elencati sono adatti a tutte le dimensioni dei pozzetti luminosi di serie e sono adatti sia per l'installazione standard che per l'installazione a tenuta stagna pressurizzata.

## Chiusura a tenuta di pressione dell'acqua



Questa guarnizione è adatta a chiudere l'apertura di scarico del pozzo luce a tenuta di pressione dell'acqua prima dell'installazione del bocche di lupo.

## Vantaggi del prodotto

- Trappola per odori, secchio per lo sporco e valvola antiriflusso nel raccordo di drenaggio
- Facile da pulire
- Per installazione standard e pressurizzata a tenuta stagna
- Possibilità di rimozione completa dell'unità di riflusso
- Retrofittabile
- Unità di riflusso e tutte le guarnizioni sono liberamente accessibili

## Collegamento di drenaggio



Raccordo di drenaggio con sifone per foglie

## Trappola per odori



La trappola per odori, in aggiunta al raccordo di drenaggio, impedisce la formazione di odori sgradevoli.

## Valvola antiriflusso



L'unità di riflusso per il raccordo di drenaggio può essere installata in un secondo momento e può essere utilizzata solo in combinazione con una trappola per odori.

La funzione del dispositivo antiriflusso è al tempo stesso brillante e semplice: lo scarico contiene una sfera di plastica in una gabbia. Quando è aperta, la sfera si trova sul fondo della gabbia e libera la strada per il drenaggio dell'acqua. Quando l'acqua risale, ad esempio quando la capacità della rete fognaria viene superata, la sfera si solleva e viene premuta contro la sede di tenuta. Il riflusso delle acque reflue dalla fognatura al bocche di lupo e quindi alla cantina viene fermato. L'acqua non entra in cantina!

La valvola antiriflusso ACO per bocche di lupo è approvata dalle autorità edilizie.

Ogni prodotto di ACO Elementi da costruzione supporta l'ACO WaterCycle



- 
- Elementi da costruzione
  - Gestione delle acque meteoriche
  - Prodotti in ghisa
  - Impiantistica
  - Tunnel e Autostrada
- 

Richieda una consulenza personale e competente da parte del nostro servizio esterno.

**ACO AG**

Industrie Kleinzaun  
CH-8754 Netstal

Tel. 055 645 53 00

**ACO AG**

Vente Givisiez  
Route André Piller 33B  
CH-1762 Givisiez

Tél. 026 460 70 60

ACO. we care for water

