

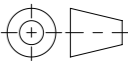


Werkstoff: --		Gewicht: 80 kg		 www.aco.ch	ACO AG Industrie Kleinzaun CH-8754 Netstal Tel. 055 / 645 53 00 E-Mail: aco@aco.ch			
zul. Abweichung: Norm		Oberfläche: DIN ISO 1302			Diese Zeichnung darf weder kopiert noch dritten Personen, insbesondere zum Zweck anderweitiger Benutzung mitgeteilt werden und bleibt unser Eigentum. Copyright reserved! © ACO AG			
Erstellt:	Datum: 12.01.2022	Name: AN	Massstab: 1:10	Masseinheit: Millimeter	Projektion: ISO-E	Zeichnung Nr.: CH 0159.03.91		Index: -
Freigegeben:	18.01.2022	BM		Blatt / Anz.: 1 / 1				
Status:	Freigegeben			Erstausgabe				
Multi-PE-S-100 mono Art. Nr.: 0159.03.91								

Allgemeintoleranzen für Längenmasse		DIN ISO 2768-1					
Genauigkeitsgrad		Abmasse in mm für Nennmassbereiche					
		0,5	> 3	> 6	> 30	> 120	> 400
		... 3	... 6	... 30	... 120	... 400	... 1000
		... 3	... 6	... 30	... 120	... 400	... 1000
		... 30	... 120	... 400	... 1000	... 2000	... 2000
m (mittel)		± 0.1	± 0.1	± 0.2	± 0.3	± 0.5	± 0.8
		± 0.1	± 0.1	± 0.2	± 0.3	± 0.5	± 1.2