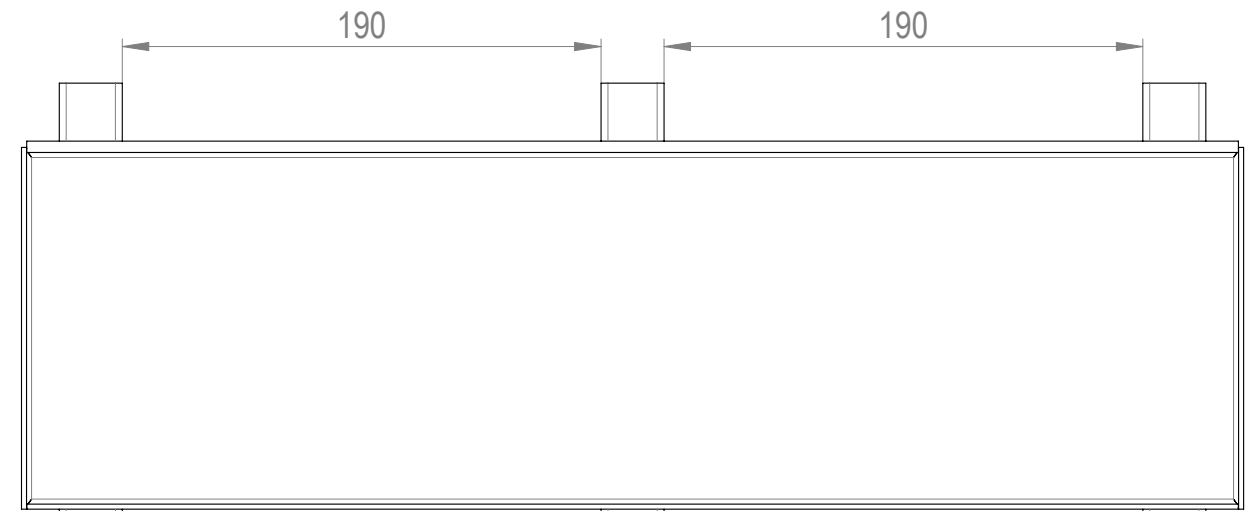
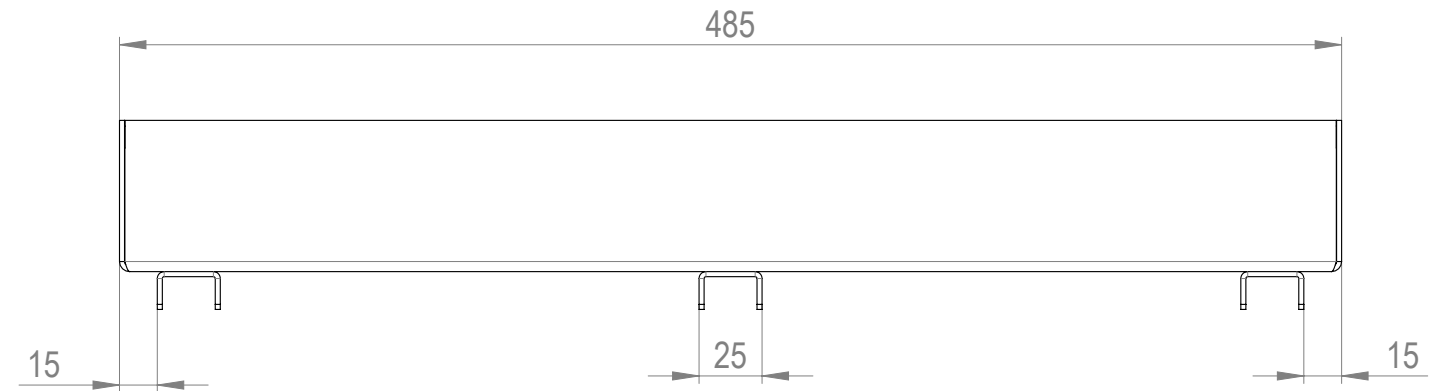
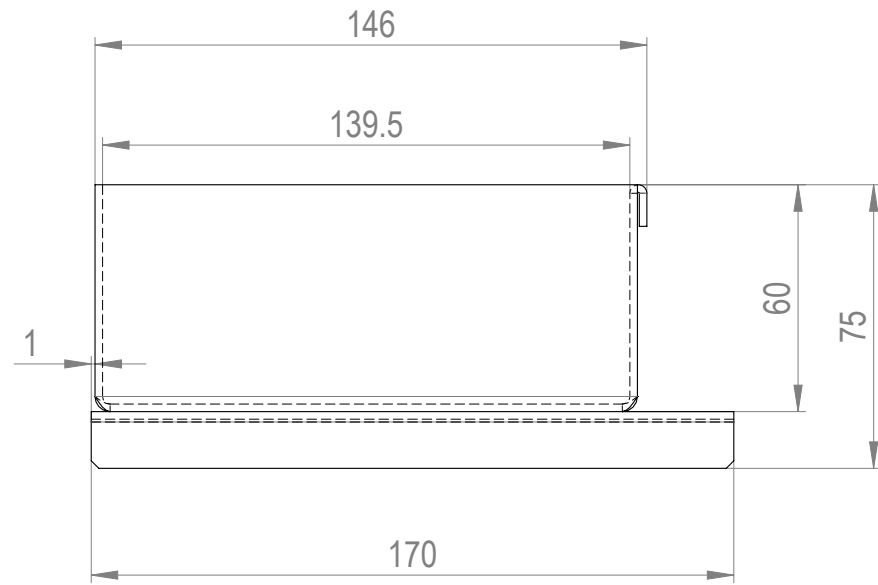
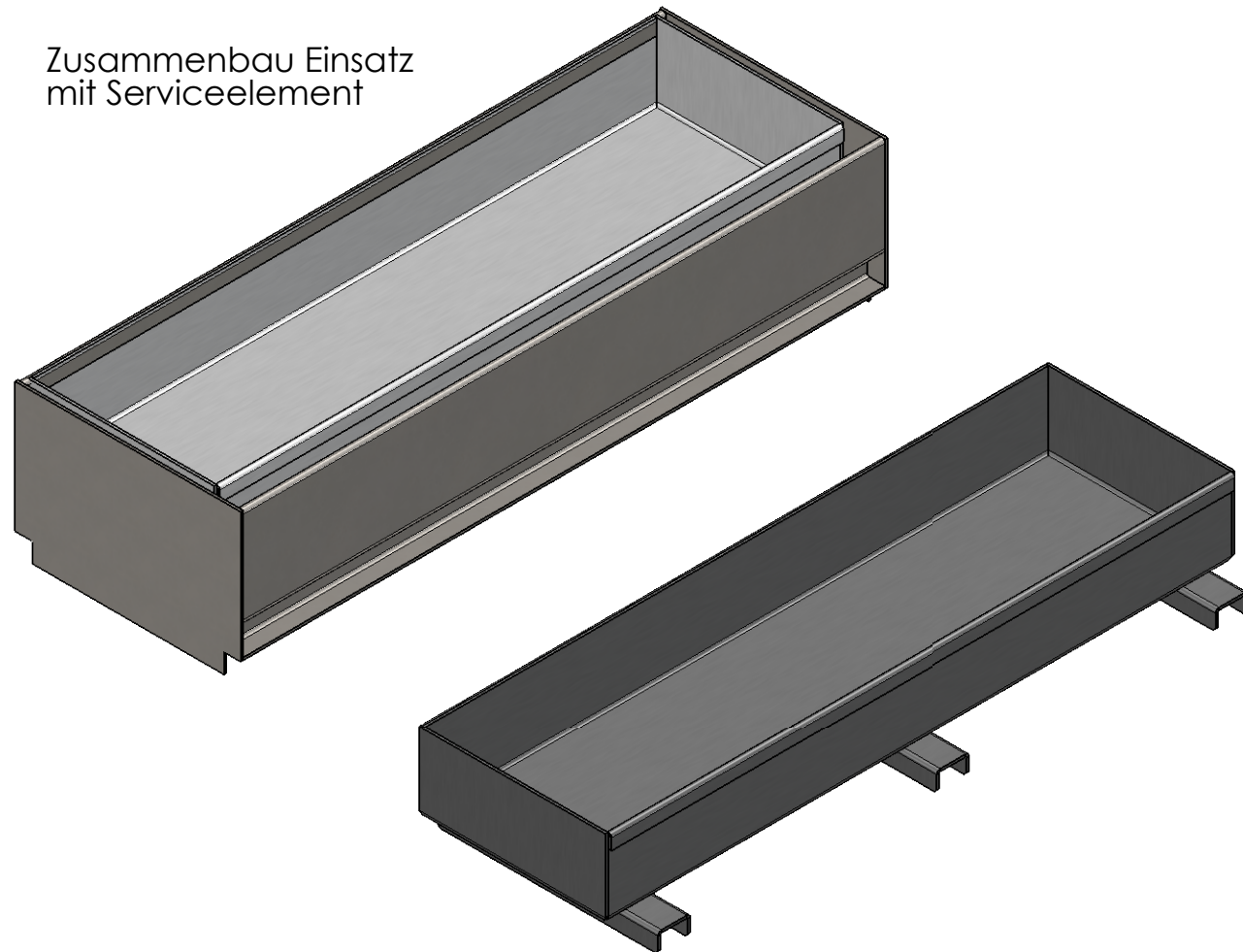


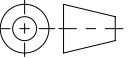


(1:2)



Zusammenbau Einsatz mit Serviceelement



Werkstoff: Edelstahl		Gewicht: 2.70 kg		 www.aco.ch	ACO Passavant AG Industrie Kleinzaun CH-8754 Netstal Tel. 055 / 645 53 00 - Fax 055 / 645 53 10 E-Mail: aco@aco.ch		 Diese Zeichnung darf weder kopiert noch dritten Personen, insbesondere zum Zweck anderweitiger Benutzung mitgeteilt werden und bleibt unser Eigentum. Copyright reserved! © ACO Passavant AG
zul. Abweichung: Norm		Oberfläche: DIN ISO 1302			Projektion: ISO-E 		
Erstellt:	Datum: 25.01.18	Name: halijli	Massstab: 1:3	Masseinheit: Millimeter	Zeichnung Nr.: CH 100129		Index: A
Freigegeben:	19.06.2018	dca		Blatt / Anz.: 1 / 1			
Status:	Freigegeben			Art.-Nr. angepasst A 04.06.2018 dca			
Bauelemente Einsatz für Serviceelement exzentrisch Art. Nr.: 100129				Art.-Nr. angepasst A 04.06.2018 dca			