

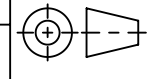


Werkstoff: <b>1.4301</b>		Gewicht: <b>3.50 kg</b>		 <a href="http://www.aco.ch">www.aco.ch</a>	<b>ACO Passavant AG</b> Industrie Kleinzaun CH-8754 Netstal Tel. 055 / 645 53 00 - Fax 055 / 645 53 10 E-Mail: <a href="mailto:aco@aco.ch">aco@aco.ch</a>		
zul. Abweichung: <b>Norm</b>		Oberfläche: <b>DIN ISO 1302</b>			Diese Zeichnung darf weder kopiert noch dritten Personen, insbesondere zum Zweck anderweitiger Benutzung mitgeteilt werden und bleibt unser Eigentum. Copyright reserved! © ACO Passavant AG		
	Datum:	Name:	Massstab:  <b>1:1</b>	Masseinheit:	Projektion: ISO-E		
Erstellt:	24.02.17	haljilji		Millimeter			
Freigegeben:	02.09.2019	AB		Blatt / Anz.:	1 / 1		
Status:	Freigegeben						
Bauelemente <b>SAE H120 zentr. Multiline V100 500mm</b> Schlitzbreite 18mm Art. Nr.: 100525				Zeichnung Nr.: <b>CH 100525</b>		Index: <b>B</b>	
B 29.08.2019		AB		neues System			
A 04.06.2018		dca		Art.-Nr. angepasst			