

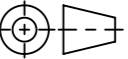


Werkstoff: 1.4301		Gewicht: 7.00 kg		 www.aco.ch	ACO Passavant AG Industrie Kleinzaun CH-8754 Netstal Tel. 055 / 645 53 00 - Fax 055 / 645 53 10 E-Mail: aco@aco.ch		
zul. Abweichung: Norm		Oberfläche: DIN ISO 1302			Diese Zeichnung darf weder kopiert noch dritten Personen, insbesondere zum Zweck anderweitiger Benutzung mitgeteilt werden und bleibt unser Eigentum. Copyright reserved! © ACO Passavant AG		
	Datum:	Name:	Massstab: 1:2	Masseinheit:	Projektion: ISO-E		
Erstellt:	24.02.17	haljilji		Millimeter			
Freigegeben:	02.09.2019	AB		Blatt / Anz.:	1 / 1		
Status:	Freigegeben						
Bauelemente SAE H120 exz. Multiline V100 Schlitzbreite 18mm Art. Nr.: 100553				Zeichnung Nr.:		Index:	
				CH 100553		B	
B	29.08.2019	AB	neues System				
A	04.06.2018	dca	Art.-Nr. angepasst				