

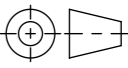


- Allgmeintoleranzen ISO 2768-m

| | | | | | | | |
|---|-------------|------------------------------------|-----------------------------|---|---|---|---|
| Werkstoff: Edelstahl | | Gewicht: kg | |  www.aco.ch | ACO Passavant AG Industrie Kleinzaun CH-8754 Netstal Tel. 055 / 645 53 00 - Fax 055 / 645 53 10 E-Mail: aco@aco.ch | |  |
| zul. Abweichung: Norm | | Oberfläche: DIN ISO 1302 | | | Diese Zeichnung darf weder kopiert noch dritten Personen, insbesondere zum Zweck anderweitiger Benutzung mitgeteilt werden und bleibt unser Eigentum. Copyright reserved! © ACO Passavant AG | | |
| | Datum: | Name: | Massstab: 1:1 | Masseinheit: | Projektion: ISO-E |  | |
| Erstellt: | 14.09.17 | ahab | | Millimeter | | | |
| Freigegeben: | 19.06.2018 | dca | | Blatt / Anz.: | 1 / 1 | | |
| Status: | Freigegeben | | | | | | |
| Bauelemente Schlitzaufsatzelemente zentrisch Klasse D400, Schlitzbreite 1.8 cm Art. Nr.: 100622 | | | | Zeichnung Nr.: | | Index: | |
| | | | | CH 100622 | | A | |
| A | 04.06.2018 | dca | Art.-Nr. angepasst | | | | |
| | | | | | | | |