

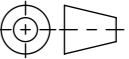


- Allgemeintoleranzen ISO 2768-m

Werkstoff: Edelstahl		Gewicht: 0.06 kg		 www.aco.ch	ACO Passavant AG Industrie Kleinzaun CH-8754 Netstal Tel. 055 / 645 53 00 - Fax 055 / 645 53 10 E-Mail: aco@aco.ch		 Diese Zeichnung darf weder kopiert noch dritten Personen, insbesondere zum Zweck anderweitiger Benutzung mitgeteilt werden und bleibt unser Eigentum. Copyright reserved! © ACO Passavant AG
zul. Abweichung: Norm		Oberfläche: DIN ISO 1302			Projektion: ISO-E 		
	Datum:	Name:	2:1	Masseinheit:	Blatt / Anz.: 1 / 1		
Erstellt:	14.09.17	halijli		Millimeter			
Freigegeben:	19.06.2018	dca					
Status:	Freigegeben						
Bauelemente Stirnwand steckbar				Zeichnung Nr.:		Index:	
Art. Nr.: 100903				CH 100903		A	
A	04.06.2018	dca	Art.-Nr. angepasst				
-							