

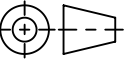


Werkstoff: 1.4301		Gewicht: 2.55 kg		 www.aco.ch	ACO Passavant AG Industrie Kleinzaun CH-8754 Netstal Tel. 055 / 645 53 00 - Fax 055 / 645 53 10 E-Mail: aco@aco.ch		
zul. Abweichung: Norm		Oberfläche: DIN ISO 1302			Diese Zeichnung darf weder kopiert noch dritten Personen, insbesondere zum Zweck anderweitiger Benutzung mitgeteilt werden und bleibt unser Eigentum. Copyright reserved! © ACO Passavant AG		
	Datum:	Name:	Massstab: 1:1	Masseinheit:	Projektion: ISO-E		
Erstellt:	24.02.17	haljilji		Millimeter			
Freigegeben:	02.09.2019	AB		Blatt / Anz.:	1 / 1		
Status:	Freigegeben						
Bauelemente				Zeichnung Nr.:		Index:	
SAE H60 zentr. Multiline V100 500mm				CH 100905		B	
Schlitzbreite 18mm							
Art. Nr.: 100905				B 29.08.2019 AB neues System			
				A 04.06.2018 dca Art.-Nr. angepasst			