

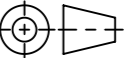


Werkstoff: Polymerbeton		Gewicht: 80.0kg kg		 www.aco.ch	ACO Passavant AG Industrie Kleinzaun CH-8754 Netstal Tel. 055 / 645 53 00 - Fax 055 / 645 53 10 E-Mail: aco@aco.ch		
zul. Abweichung: Norm		Oberfläche: DIN ISO 1302			Diese Zeichnung darf weder kopiert noch dritten Personen, insbesondere zum Zweck anderweitiger Benutzung mitgeteilt werden und bleibt unser Eigentum. Copyright reserved! © ACO Passavant AG		
	Datum:	Name:	Massstab: 1:10	Masseinheit:	Projektion: ISO-E		
Erstellt:	22.11.17	haljilji		Millimeter			
Freigegeben:	19.06.2018	dca		Blatt / Anz.: 1 / 1			
Status:	Freigegeben						
Bauelemente Multiline V500 Zwischenteil Einlaufkasten Art. Nr.: 010822				Zeichnung Nr.: CH 10822		Index: A	
A		04.06.2018	dca	Art.-Nr. angepasst			
-							