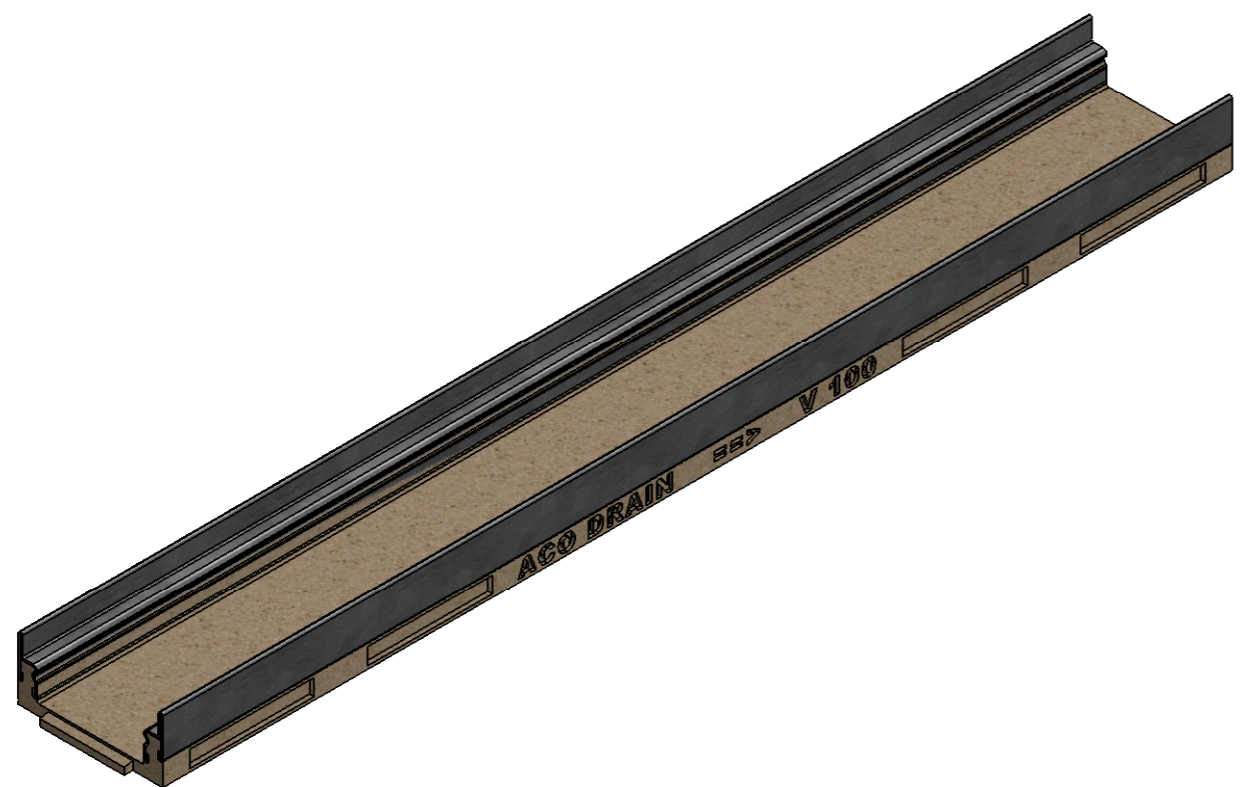
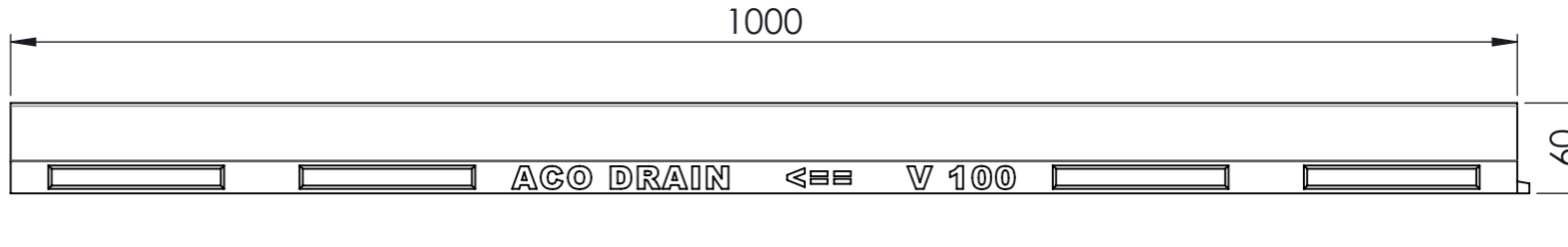
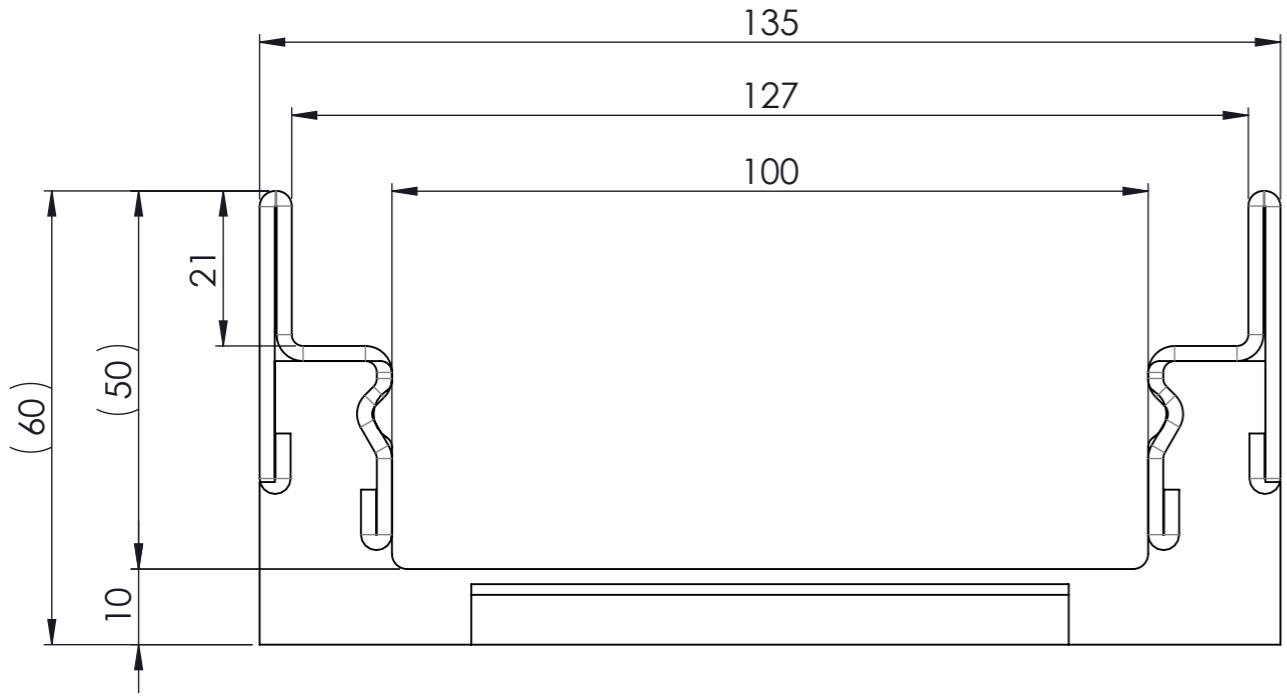


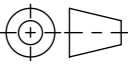


Masstab 1:1

Masstab 1:5



- mit verzinketer Stahlzarge
 - Allgemeintoleranzen ISO 2768-m

Werkstoff: Polymerbeton		Gewicht: 8.2kg kg		 www.aco.ch	ACO Passavant AG Industrie Kleinzaun CH-8754 Netstal Tel. 055 / 645 53 00 - Fax 055 / 645 53 10 E-Mail: aco@aco.ch			
zul. Abweichung: Norm		Oberfläche: DIN ISO 1302			Diese Zeichnung darf weder kopiert noch dritten Personen, insbesondere zum Zweck anderweitiger Benutzung mitgeteilt werden und bleibt unser Eigentum. Copyright reserved! © ACO Passavant AG			
	Datum:	Name:	Masstab: 1:2	Masseinheit: Millimeter	Projektion: ISO-E 			
Erstellt:	14.08.17	halj				Blatt / Anz.: 1 / 1		
Freigegeben:	19.06.2018	dca						
Status:	Freigegeben							
Bauelemente Flachrinne V100 Typ FL 6cm Art. Nr.: 12325				Zeichnung Nr.: CH 12325		Index: B		
		B 04.06.2018 dca Art.-Nr. angepasst		A 24.04.2018 dca anpassung				