

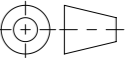


Werkstoff: Verzinkter Stahl		Gewicht: 0.25 kg		 www.aco.ch	ACO Passavant AG Industrie Kleinzaun CH-8754 Netstal Tel. 055 / 645 53 00 - Fax 055 / 645 53 10 E-Mail: aco@aco.ch		
zul. Abweichung: Norm		Oberfläche: DIN ISO 1302			Diese Zeichnung darf weder kopiert noch dritten Personen, insbesondere zum Zweck anderweitiger Benutzung mitgeteilt werden und bleibt unser Eigentum. Copyright reserved! © ACO Passavant AG		
	Datum:	Name:	Massstab: 1:1	Masseinheit:	Projektion: ISO-E		
Erstellt:	23.02.18	haljilji		Millimeter			
Freigegeben:	19.06.2018	dca		Blatt / Anz.:	1 / 1		
Status:	Freigegeben						
Bauelemente Stirnwand mit Stutzen DN 50 für Rinnenende Art. Nr.: 12384				Zeichnung Nr.: CH 12384		Index: A	
A	04.06.2018	dca	Art.-Nr. angepasst				
-							