

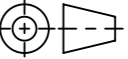


Edelstahlzarge

Werkstoff: Polymerbeton		Gewicht: 0.7 kg kg		 www.aco.ch	ACO Passavant AG Industrie Kleinzaun CH-8754 Netstal Tel. 055 / 645 53 00 - Fax 055 / 645 53 10 E-Mail: aco@aco.ch		 Diese Zeichnung darf weder kopiert noch dritten Personen, insbesondere zum Zweck anderweitiger Benutzung mitgeteilt werden und bleibt unser Eigentum. Copyright reserved! © ACO Passavant AG
zul. Abweichung: Norm		Oberfläche: DIN ISO 1302					
	Datum:	Name:	Massstab: 1:1	Masseinheit: Millimeter	 Projektion: ISO-E	Index: B	
Erstellt:	23.02.18	halj					
Freigegeben:	19.06.2018	dca					
Status:	Freigegeben		Blatt / Anz.: 1 / 1				
Bauelemente Multiline V100 Zubehör Kombistirnwand Flachrinne für Typ 8 cm Art. Nr.: 12481				Zeichnung Nr.: CH 12481			
B	04.06.2018	dca	Art.-Nr. angepasst				
A	24.04.2018	dca	anpassung				