

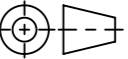


Werkstoff: Polymerbeton		Gewicht: 22.5 kg kg		 www.aco.ch	ACO Passavant AG Industrie Kleinzaun CH-8754 Netstal Tel. 055 / 645 53 00 - Fax 055 / 645 53 10 E-Mail: aco@aco.ch		 Diese Zeichnung darf weder kopiert noch dritten Personen, insbesondere zum Zweck anderweitiger Benutzung mitgeteilt werden und bleibt unser Eigentum. Copyright reserved! © ACO Passavant AG
zul. Abweichung: Norm		Oberfläche: DIN ISO 1302					
	Datum:	Name:	1:5	Masseinheit:	Projektion: ISO-E		
Erstellt:	22.11.17	gric		Millimeter			
Freigegeben:	19.06.2018	dca		Blatt / Anz.:	1 / 1		
Status:	Freigegeben						
Bauelemente Multiline V400 Kombistirnwand Art. Nr.: 12514				Zeichnung Nr.: CH 12514		Index: A	
A	04.06.2018	dca	Art.-Nr. angepasst				
-							