

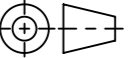


Gusszarge

| | | | | | | | |
|--|-------------|------------------------------------|------------|---|---|---|--|
| Werkstoff: Polymerbeton | | Gewicht: 1492.48 kg | |  www.aco.ch | ACO Passavant AG Industrie Kleinzaun CH-8754 Netstal Tel. 055 / 645 53 00 - Fax 055 / 645 53 10 E-Mail: aco@aco.ch | |  Diese Zeichnung darf weder kopiert noch dritten Personen, insbesondere zum Zweck anderweitiger Benutzung mitgeteilt werden und bleibt unser Eigentum. Copyright reserved! © ACO Passavant AG |
| zul. Abweichung: Norm | | Oberfläche: DIN ISO 1302 | | | | | |
| | Datum: | Name: | 1:2 | Masseinheit: | Projektion: ISO-E |  | |
| Erstellt: | 23.02.18 | halj | | Millimeter | | | |
| Freigegeben: | 19.06.2018 | dca | | Blatt / Anz.: | 1 / 1 | | |
| Status: | Freigegeben | | | | | | |
| Bauelemente Multiline V100 Zubehör Typ 10, mit LLD DN100 Art. Nr.: 12588 | | | | Zeichnung Nr.: CH 12588 | | Index: B | |
| | | B | 04.06.2018 | dca | Art.-Nr. angepasst | | |
| | | A | 24.04.2018 | dca | anpassung | | |