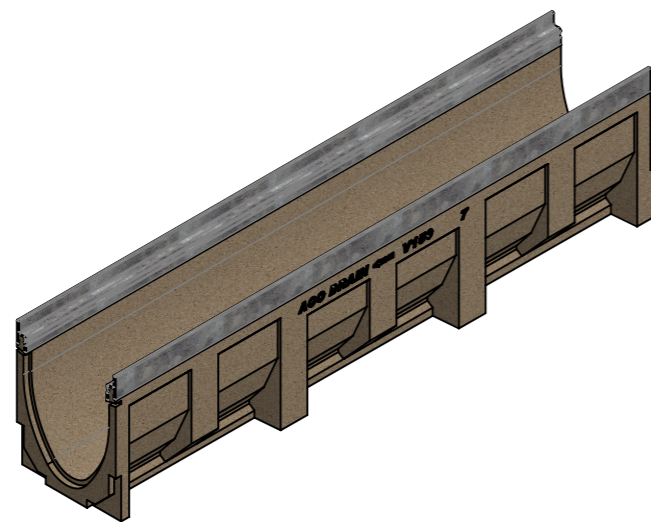
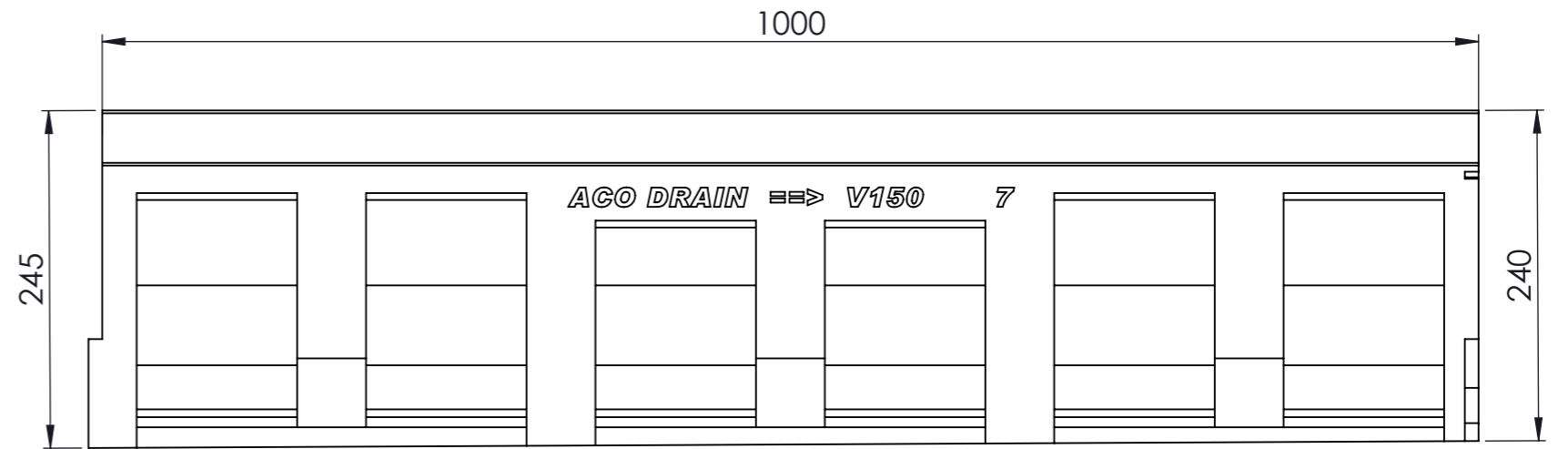
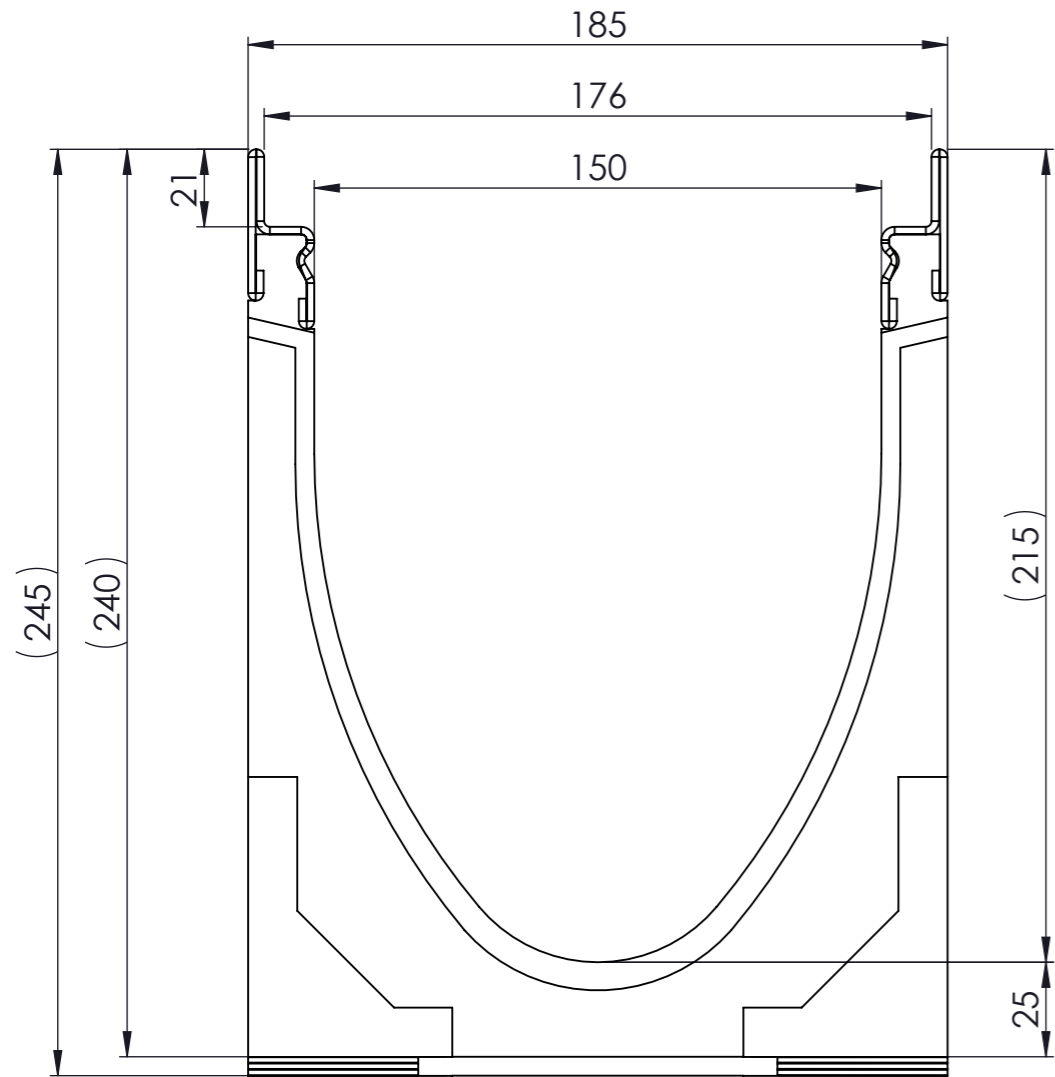




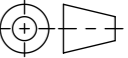
Masstab 1:2

Masstab 1:5

**0.5% Sohlengefälle**



- mit verzinkter Stahlzarge
- Allgemeintoleranzen ISO 2768-m

Werkstoff: <b>Polymerbeton</b>		Gewicht: <b>31.5 kg</b>		 www.aco.ch	<b>ACO Passavant AG</b> Industrie Kleinzaun CH-8754 Netstal Tel. 055 / 645 53 00 - Fax 055 / 645 53 10 E-Mail: aco@aco.ch			
zul. Abweichung: <b>Norm</b>		Oberfläche: <b>DIN ISO 1302</b>			Diese Zeichnung darf weder kopiert noch dritten Personen, insbesondere zum Zweck anderweitiger Benutzung mitgeteilt werden und bleibt unser Eigentum. Copyright reserved! © ACO Passavant AG			
Erstellt:	Datum: 01.09.17	Name: halj	Masstab:  <b>1:2</b>	Masseinheit: <b>Millimeter</b>	Projektion: ISO-E			
Freigegeben:	12.02.2020	AB		Blatt / Anz.: 1 / 1				
Status:	Freigegeben							
Bauelemente <b>Multiline V150</b> mit Sohlengefälle Typ 7				Zeichnung Nr.:		Index:		
Art. Nr.: 12707				<b>CH 12707</b>		<b>D</b>		
D	10.02.2020	AB	Gewicht					
C	07.02.2020	AB	Fließrichtungsanzeige					

Plattendatum: 12.02.2020