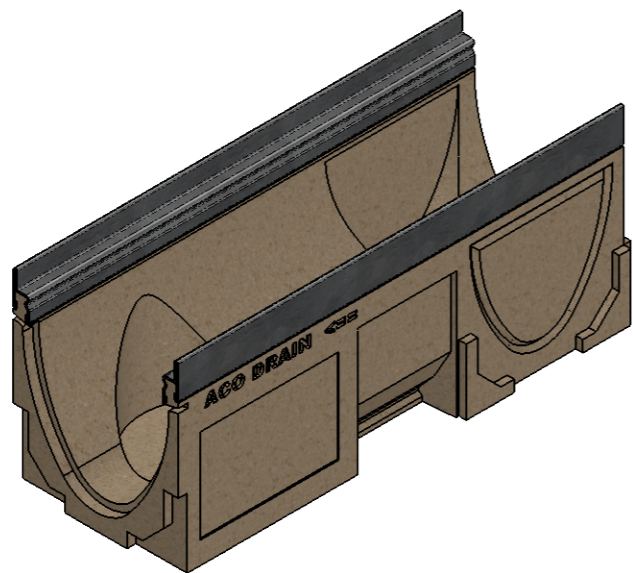


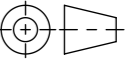


- mit verzinkter Stahlzarge
- Allgemeintoleranzen ISO 2768-m



| | | | | | | | |
|--|--------------------|------------------------------------|-------------------------|---|---|--|--|
| Werkstoff: Polymerbeton | | Gewicht: 17.3 kg kg | |  www.aco.ch | ACO Passavant AG Industrie Kleinzaun CH-8754 Netstal Tel. 055 / 645 53 00 - Fax 055 / 645 53 10 E-Mail: aco@aco.ch | |  Diese Zeichnung darf weder kopiert noch dritten Personen, insbesondere zum Zweck anderweitiger Benutzung mitgeteilt werden und bleibt unser Eigentum. Copyright reserved! © ACO Passavant AG |
| zul. Abweichung: Norm | | Oberfläche: DIN ISO 1302 | | | Projektion: ISO-E  | | |
| Erstellt: | Datum: 01.09.17 | Name: halj | Massstab: 1:2 | Masseinheit: Millimeter | Zeichnung Nr.: CH 12732 | | Index: A |
| Freigegeben: | 19.06.2018 | dca | | Blatt / Anz.: 1 / 1 | | | |
| Status: | Freigegeben | | | | | | |
| Bauelemente Multiline V150 Typ 0.1 mit senkrechter & seitlicher Vorformung Art. Nr.: 12732 | | | | Art.-Nr. angepasst | | | |