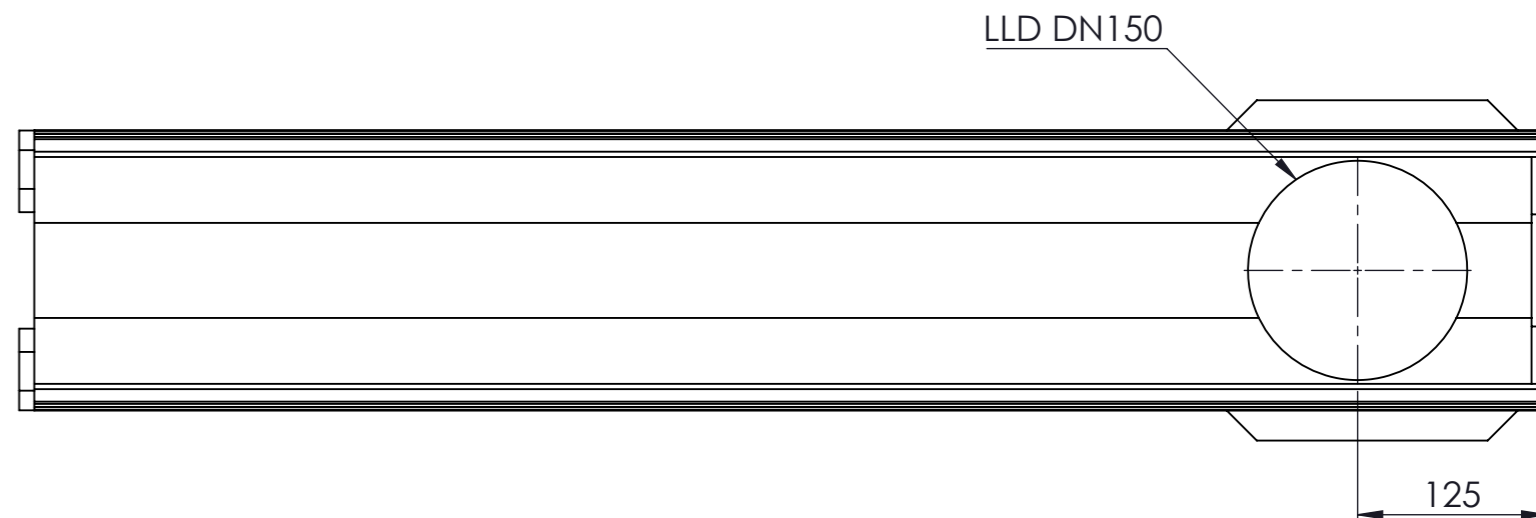
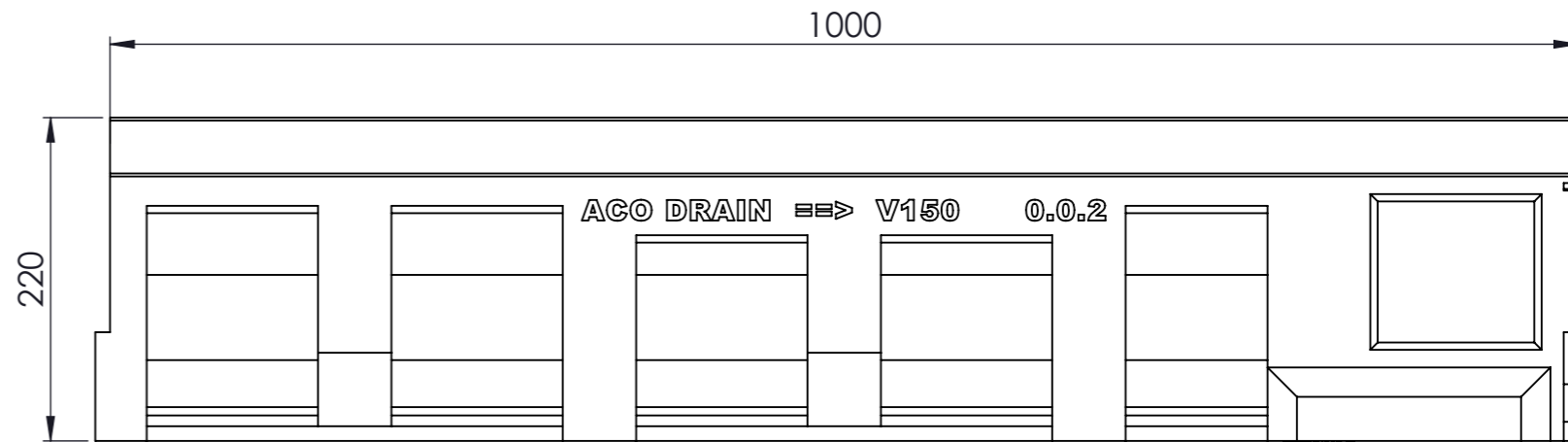
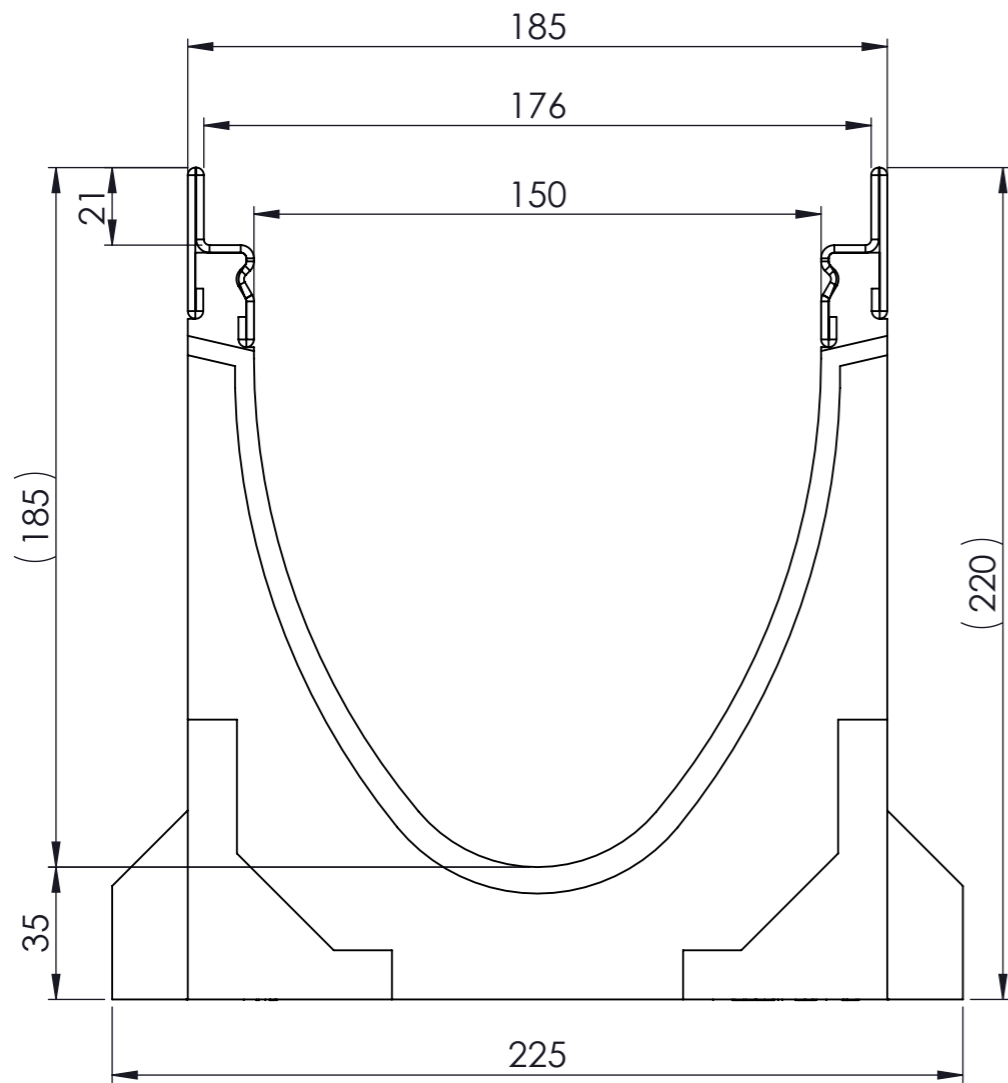
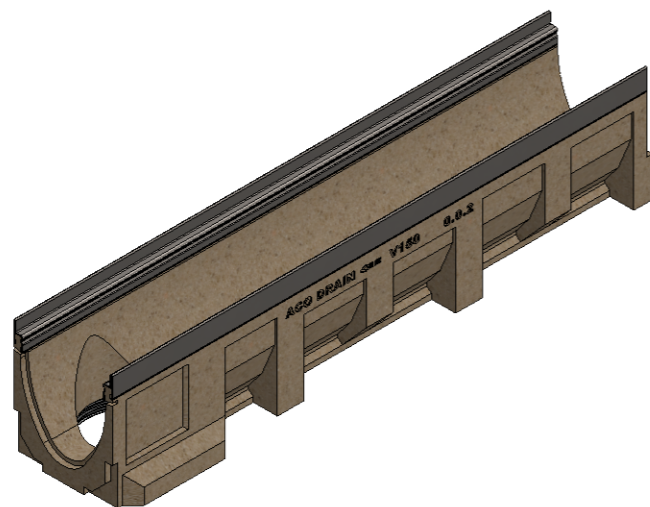




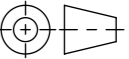
Masstab 1:2

Masstab 1:5



- mit Edelstahlzargen
- Allgemeintoleranzen ISO 2768-m



Werkstoff: Polymerbeton		Gewicht: 31.2 kg kg		 www.aco.ch	ACO Passavant AG Industrie Kleinzaun CH-8754 Netstal Tel. 055 / 645 53 00 - Fax 055 / 645 53 10 E-Mail: aco@aco.ch		 Diese Zeichnung darf weder kopiert noch dritten Personen, insbesondere zum Zweck anderweitiger Benutzung mitgeteilt werden und bleibt unser Eigentum. Copyright reserved! © ACO Passavant AG
zul. Abweichung: Norm		Oberfläche: DIN ISO 1302			Projektion: ISO-E 		
Erstellt:	Datum: 01.09.17	Name: haljilji	Masstab: 1:2		Masseinheit: Millimeter		Zeichnung Nr.: CH 12831
Freigegeben:	19.06.2018	dca			Blatt / Anz.: 1 / 1		
Status:	Freigegeben		Bauelemente Multiline V150 ohne Sohlengefälle Typ 0.0.2 Art. Nr.: 12831		Art.-Nr. angepasst		Ploiddatum: 19.06.2018
			A 04.06.2018 dca		-		