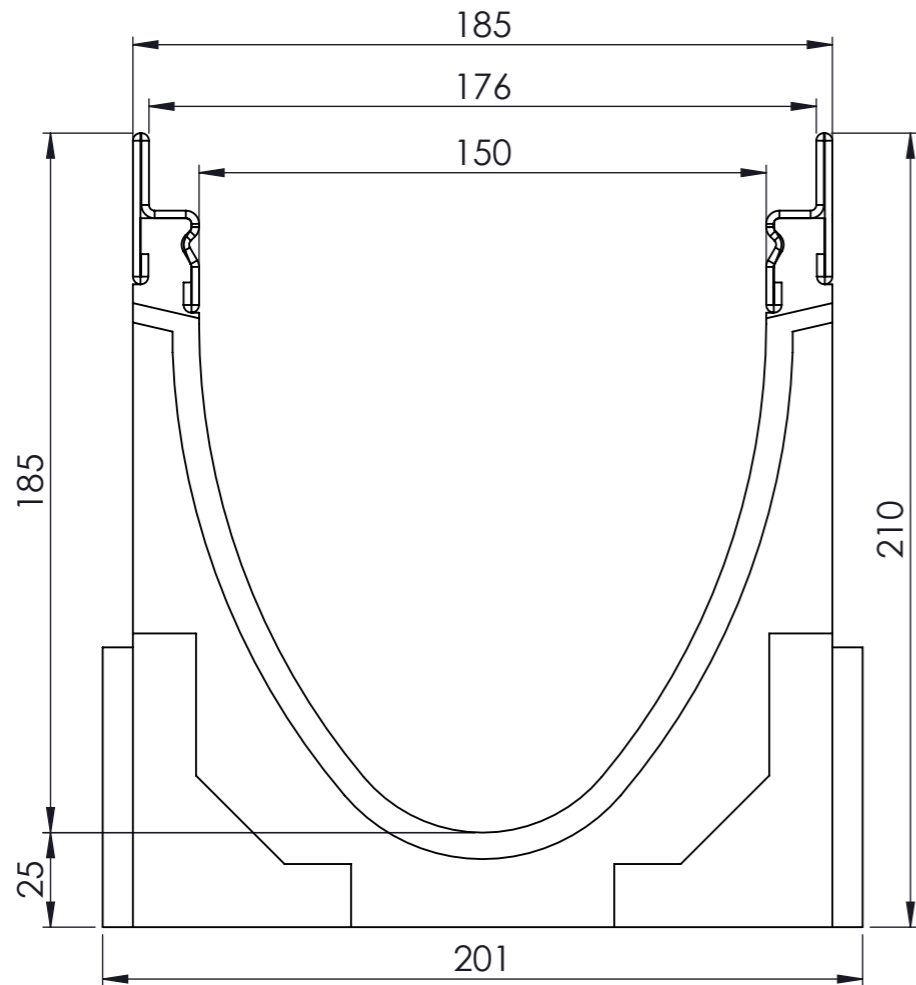
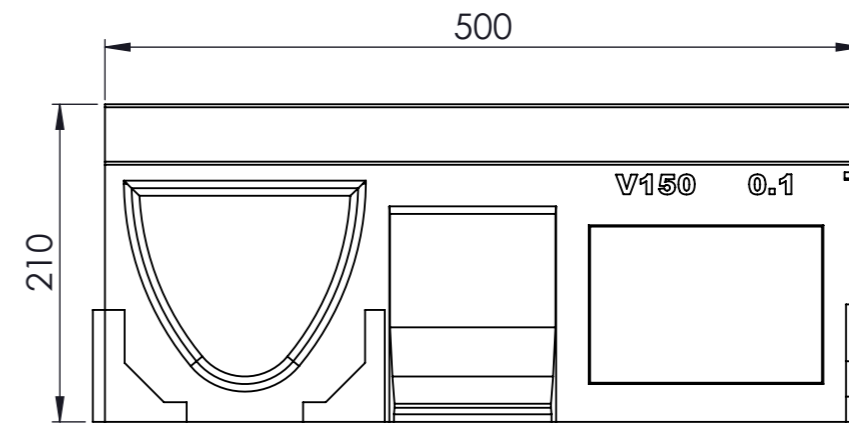


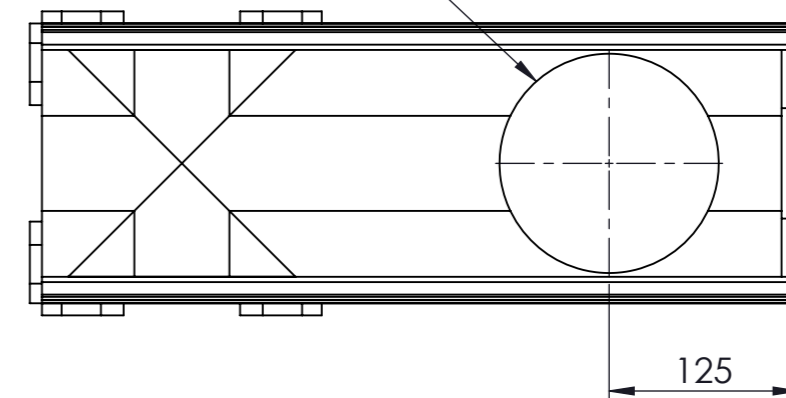
Masstab 1:2



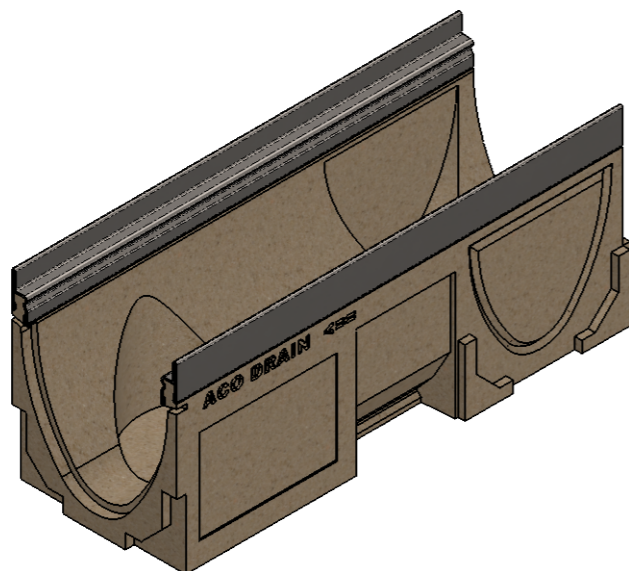
Masstab 1:5



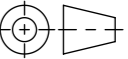


DN 150



- mit Edelstahlzargen
- Allgemeintoleranzen ISO 2768-m



Werkstoff: <b>Polymerbeton</b>		Gewicht: <b>17.3 kg kg</b>		 www.aco.ch	<b>ACO Passavant AG</b> Industrie Kleinzaun CH-8754 Netstal Tel. 055 / 645 53 00 - Fax 055 / 645 53 10 E-Mail: aco@aco.ch		 Diese Zeichnung darf weder kopiert noch dritten Personen, insbesondere zum Zweck anderweitiger Benutzung mitgeteilt werden und bleibt unser Eigentum. Copyright reserved! © ACO Passavant AG	
zul. Abweichung: <b>Norm</b>		Oberfläche: <b>DIN ISO 1302</b>						
Erstellt:	Datum: 01.09.17	Name: halj	Masstab: <b>1:2</b>	Masseinheit: <b>Millimeter</b>	Projektion: ISO-E	Zeichnung Nr.: <b>CH 12832</b>	Index: <b>A</b>	
Freigegeben:	19.06.2018	dca		Blatt / Anz.: 1 / 1			Art.-Nr. angepasst	
Status:	Freigegeben							
Bauelemente <b>Multiline V150</b> Typ 0.1 mit senkrechter & seitlicher Vorformung Art. Nr.: 12832				A 04.06.2018 dca Art.-Nr. angepasst				