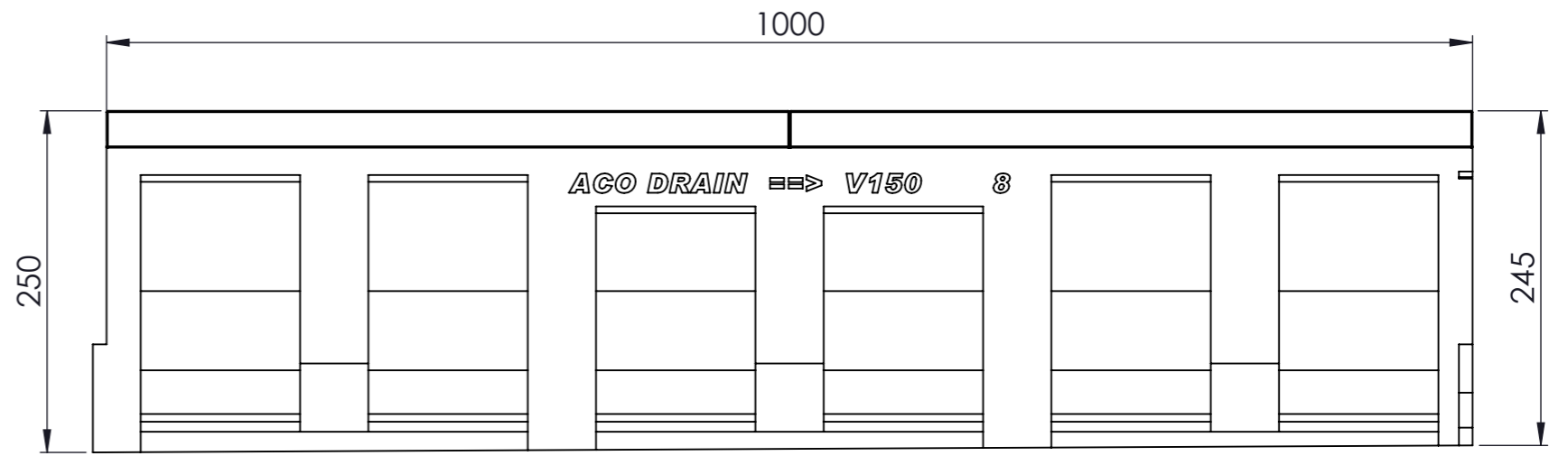
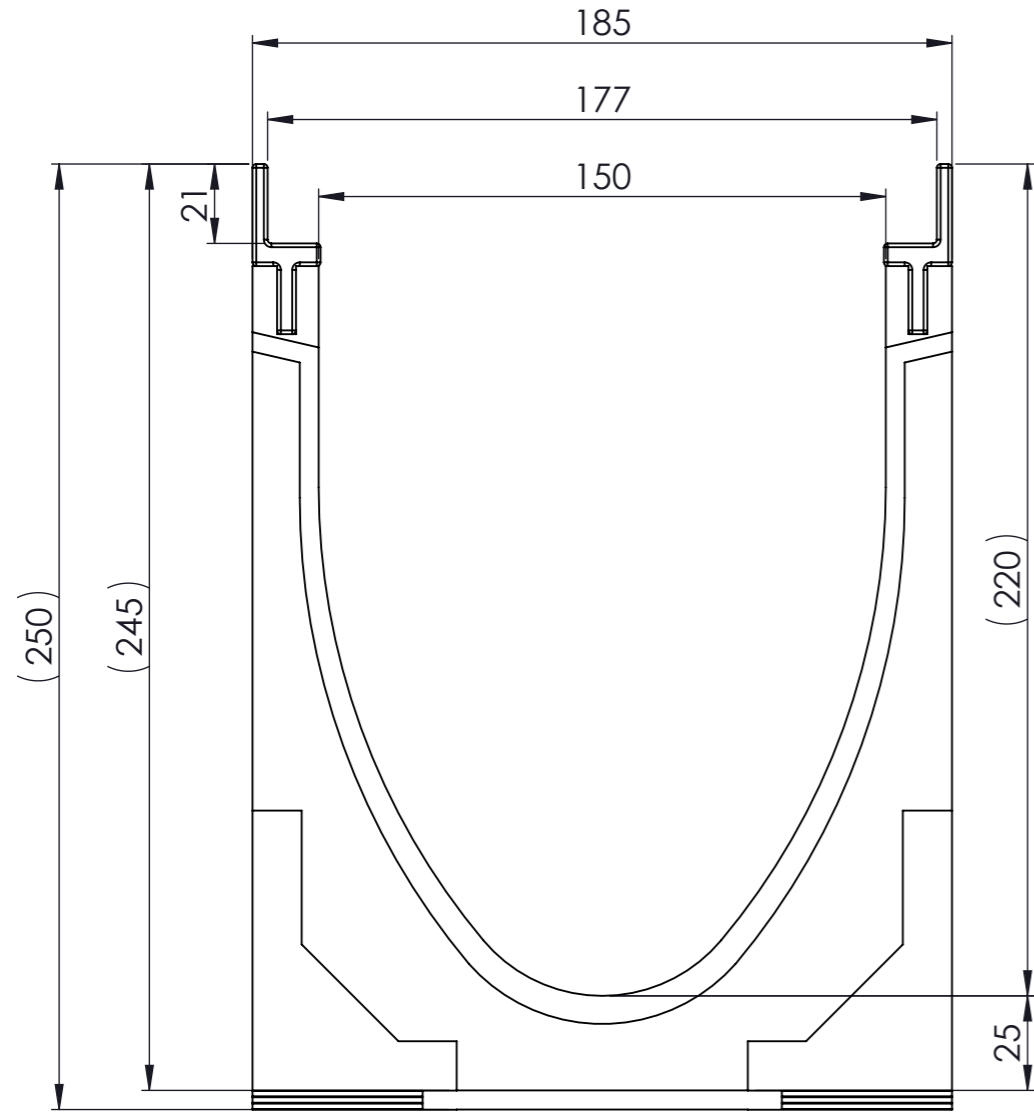


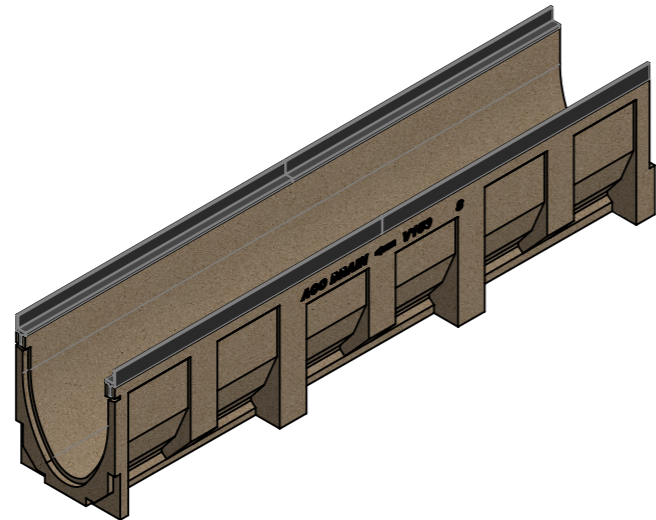
Masstab 1:2



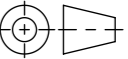
Masstab 1:5

0.5% Sohlengefälle



- mit Gusszarge
- Allgmeintoleranzen ISO 2768-m



Werkstoff: Polymerbeton		Gewicht: 32.0 kg		 www.aco.ch	ACO Passavant AG Industrie Kleinzaun CH-8754 Netstal Tel. 055 / 645 53 00 - Fax 055 / 645 53 10 E-Mail: aco@aco.ch			
zul. Abweichung: Norm		Oberfläche: DIN ISO 1302			Diese Zeichnung darf weder kopiert noch dritten Personen, insbesondere zum Zweck anderweitiger Benutzung mitgeteilt werden und bleibt unser Eigentum. Copyright reserved! © ACO Passavant AG			
Erstellt:	Datum: 01.09.17	Name: halj	Masstab: 1:2	Masseinheit: Millimeter	Projektion: ISO-E	Zeichnung Nr.: CH 12908		Index: C
Freigegeben:	12.02.2020	AB		Blatt / Anz.: 1 / 1				
Status:	Freigegeben							
Bauelemente Multiline V150 mit Sohlengefälle Typ 8 Art. Nr.: 12908				C 07.02.2020 AB Fließrichtungsanzeige B 04.06.2018 dca Art.-Nr. angepasst				

Plattendatum: 12.02.2020