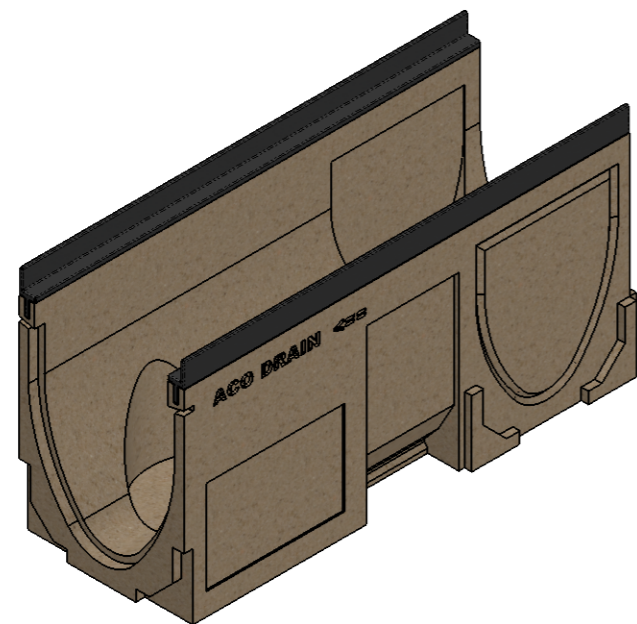


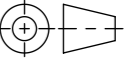


- mit Gusszarge  
- Allgmeintoleranzen ISO 2768-m



Werkstoff: <b>Polymerbeton</b>		Gewicht: <b>20.2kg kg</b>		 www.aco.ch	<b>ACO Passavant AG</b> Industrie Kleinzaun CH-8754 Netstal Tel. 055 / 645 53 00 - Fax 055 / 645 53 10 E-Mail: aco@aco.ch		 Diese Zeichnung darf weder kopiert noch dritten Personen, insbesondere zum Zweck anderweitiger Benutzung mitgeteilt werden und bleibt unser Eigentum. Copyright reserved! © ACO Passavant AG
zul. Abweichung: <b>Norm</b>		Oberfläche: <b>DIN ISO 1302</b>			Blatt / Anz.: <b>1 / 1</b>		
Erstellt:	Datum: 01.09.17	Name: halj	Masstab: <b>1:2</b>	Projektion: ISO-E 		Zeichnung Nr.: <b>CH 12952</b>	Index: <b>B</b>
Freigegeben:	19.06.2018	dca		B 04.06.2018 dca Art.-Nr. angepasst			
Status:	Freigegeben			A 24.04.2018 dca anpassung			
Bauelemente <b>Multiline V150</b> Typ 10.1 mit senkrechter & seitlicher Vorformung Art. Nr.: 12952				B 04.06.2018 dca Art.-Nr. angepasst A 24.04.2018 dca anpassung		CAD-System: SolidWorks	

Ploddatum: 19.06.2018

A3