

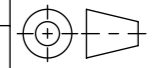


- mit Gusszarge
- Allgmeintoleranzen ISO 2768-m

Werkstoff: Polymerbeton		Gewicht: 20.0 kg kg		 www.aco.ch	ACO Passavant AG Industrie Kleinzaun CH-8754 Netstal Tel. 055 / 645 53 00 - Fax 055 / 645 53 10 E-Mail: aco@aco.ch		 Diese Zeichnung darf weder kopiert noch dritten Personen, insbesondere zum Zweck anderweitiger Benutzung mitgeteilt werden und bleibt unser Eigentum. Copyright reserved! © ACO Passavant AG
zul. Abweichung: Norm		Oberfläche: DIN ISO 1302			Projektion: ISO-E 		
Erstellt:	Datum:	Name:	Masstab: 1:2	Masseinheit: Millimeter	Blatt / Anz.: 1 / 1		
Freigegeben:	19.06.2018	haliliji					
Status:	Freigegeben	dca					
Bauelemente Multiline V150 Typ 10.2 mit LLD, senkrechten Anschluss & seitliche Verformung Art. Nr.: 12953				Zeichnung Nr.: CH 12953		Index: A	
A		04.06.2018	dca	Art.-Nr. angepasst			