

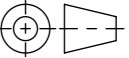


- mit Gusszarge  
- Allgmeintoleranzen ISO 2768-m

Werkstoff: <b>Polymerbeton</b>		Gewicht: <b>36.4 kg kg</b>		 www.aco.ch	<b>ACO Passavant AG</b> Industrie Kleinzaun CH-8754 Netstal Tel. 055 / 645 53 00 - Fax 055 / 645 53 10 E-Mail: aco@aco.ch		 Diese Zeichnung darf weder kopiert noch dritten Personen, insbesondere zum Zweck anderweitiger Benutzung mitgeteilt werden und bleibt unser Eigentum. Copyright reserved! © ACO Passavant AG
zul. Abweichung: <b>Norm</b>		Oberfläche: <b>DIN ISO 1302</b>			Projektion: ISO-E 		
Erstellt:	Datum: 01.09.17	Name: haljilji	Massstab: <b>1:4</b>	Masseinheit: <b>Millimeter</b>		Zeichnung Nr.: <b>CH 12992</b>	Index: <b>A</b>
Freigegeben:	13.09.2019	AB		Blatt / Anz.: <b>1 / 1</b>			
Status:	Freigegeben			A 04.06.2018 dca Art.-Nr. angepasst			
Bauelemente <b>Einlaufkasten V150</b> Typ 0.0-20.0 DN200 Art. Nr.: 12992				A -		CAD-System: SolidWorks	

Ploddatum: 13.09.2019