

1 2 3 4 5 6 7 8

Masstab 1:2

Masstab 1:5

A

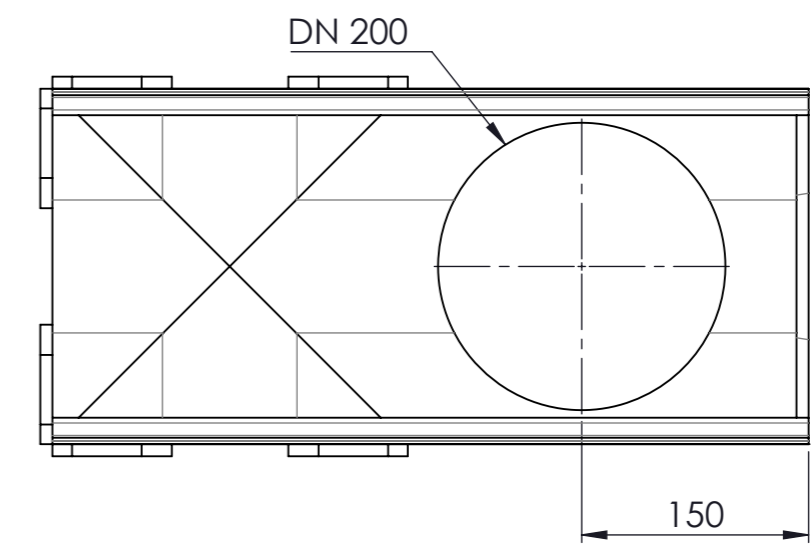
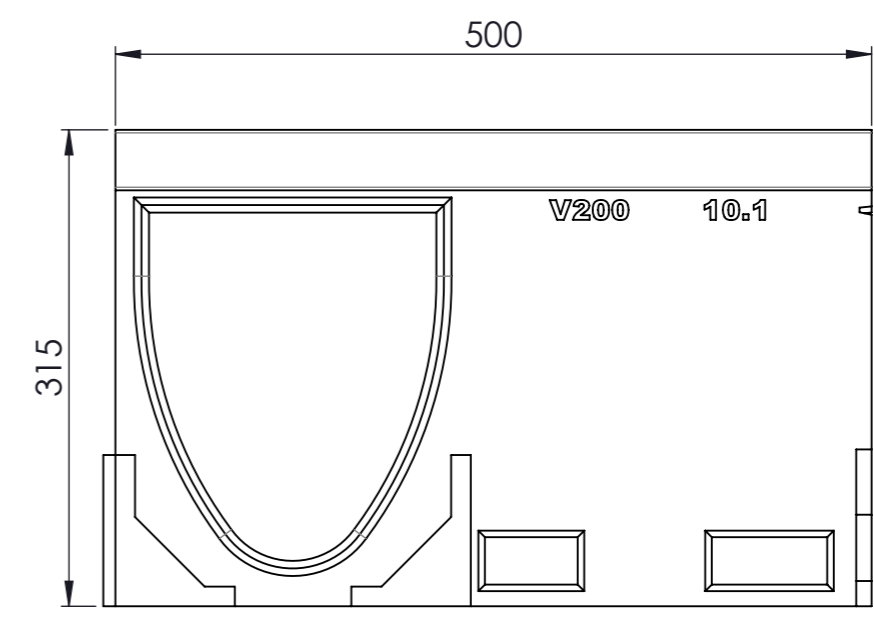
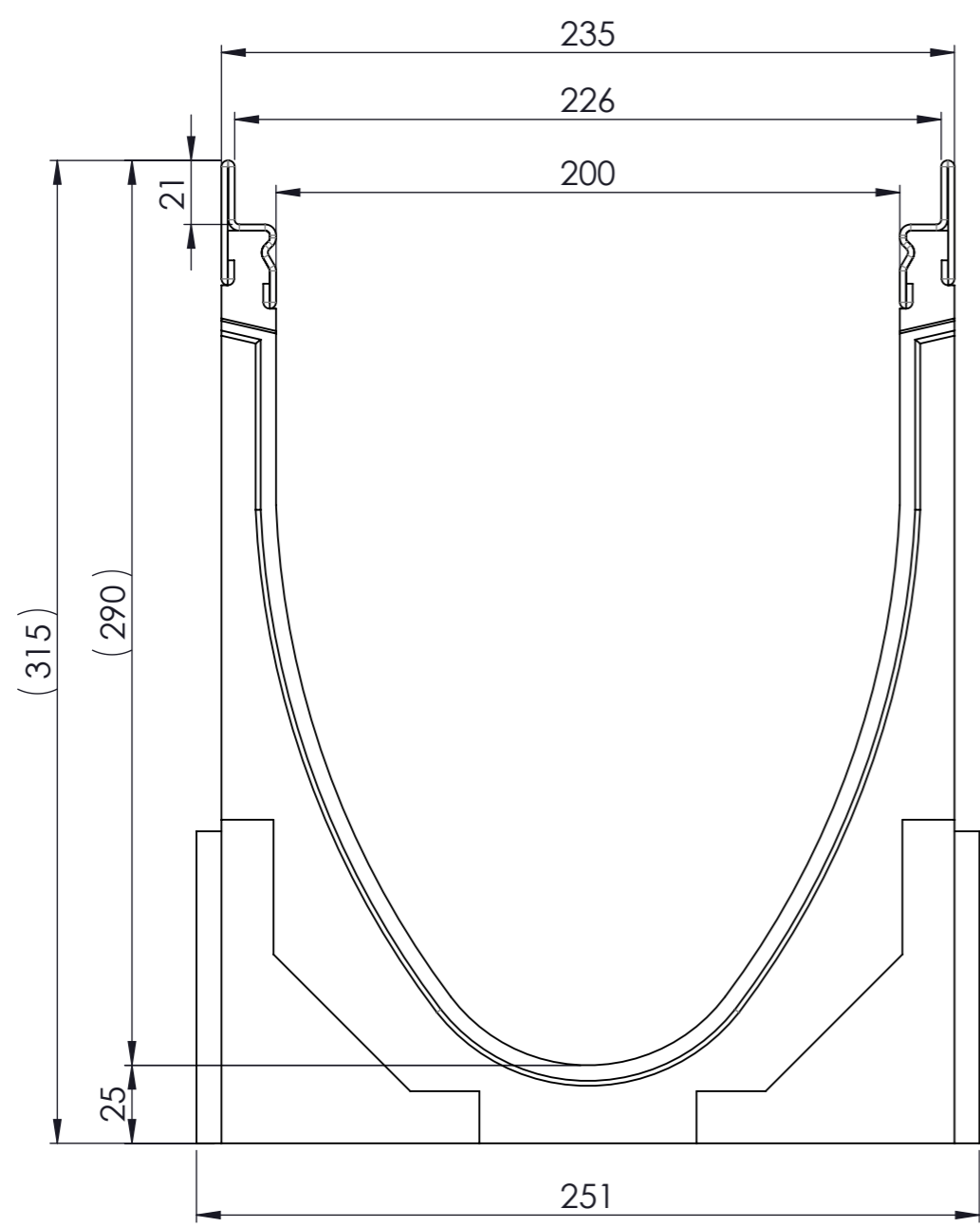
B

C

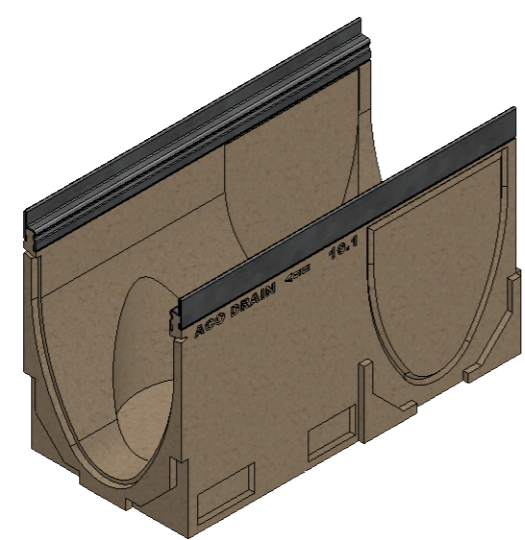
D



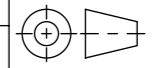
E

F



- mit verzinkter Stahlzarge
- Allgmeintoleranzen ISO 2768-m



Werkstoff: Polymerbeton		Gewicht: 27.6 kg kg		 www.aco.ch	ACO Passavant AG Industrie Kleinzaun CH-8754 Netstal Tel. 055 / 645 53 00 - Fax 055 / 645 53 10 E-Mail: aco@aco.ch		
zul. Abweichung: Norm		Oberfläche: DIN ISO 1302			Diese Zeichnung darf weder kopiert noch dritten Personen, insbesondere zum Zweck anderweitiger Benutzung mitgeteilt werden und bleibt unser Eigentum. Copyright reserved! © ACO Passavant AG		
Erstellt:	Datum: 18.09.17	Name: haljilji	Masstab: 1:2	Masseinheit: Millimeter	Projektion: ISO-E	Index: B	
Freigegeben:	19.06.2018	dca		Blatt / Anz.: 1 / 1			
Status:	Freigegeben						
Bauelemente Multiline V200 Typ 10.1 mit senkrechter & seitlicher Vorformung Art. Nr.: 13152				Zeichnung Nr.: CH 13152			
		B 04.06.2018 dca Art.-Nr. angepasst		A 24.04.2018 dca anpassung			

1 2 3 4 5 6 7 8

CAD-System: SolidWorks

Plattendatum: 19.06.2018

A3