

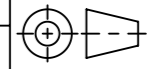


verzinkte Stahlzarge

Werkstoff: Polymerbeton		Gewicht: 1.86 kg		 www.aco.ch	ACO Passavant AG Industrie Kleinzaun CH-8754 Netstal Tel. 055 / 645 53 00 - Fax 055 / 645 53 10 E-Mail: aco@aco.ch		 <small>Diese Zeichnung darf weder kopiert noch dritten Personen, insbesondere zum Zweck anderweitiger Benutzung mitgeteilt werden und bleibt unser Eigentum. Copyright reserved! © ACO Passavant AG</small>
zul. Abweichung: Norm		Oberfläche: DIN ISO 1302			Projektion: ISO-E 		
	Datum:	Name:	Massstab: 1:2	Masseinheit:	Zeichnung Nr.: CH 13186		
Erstellt:	08.12.17	halj		Millimeter			
Freigegeben:	19.06.2018	dca		Blatt / Anz.: 1 / 1			
Status:	Freigegeben		Index: A		Art.-Nr. angepasst		
Bauelemente Multiline V200 Zubehör Stirnwand mit LLD, Typ 0 Art. Nr.: 13186				A 04.06.2018 dca Art.-Nr. angepasst		-	