

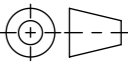


- mit Edelstahlzarge
 - Allgmeintoleranzen ISO 2768-m

Werkstoff: Polymerbeton		Gewicht: 18.9 kg kg		 www.aco.ch	ACO Passavant AG Industrie Kleinzaun CH-8754 Netstal Tel. 055 / 645 53 00 - Fax 055 / 645 53 10 E-Mail: aco@aco.ch			
zul. Abweichung: Norm		Oberfläche: DIN ISO 1302			Diese Zeichnung darf weder kopiert noch dritten Personen, insbesondere zum Zweck anderweitiger Benutzung mitgeteilt werden und bleibt unser Eigentum. Copyright reserved! © ACO Passavant AG			
	Datum:	Name:	Masstab: 1:2	Masseinheit: Millimeter	Projektion: ISO-E 			
Erstellt:	18.09.17	haljilji				Blatt / Anz.: 1 / 1		
Freigegeben:	19.06.2018	dca						
Status:	Freigegeben							
Bauelemente Flachrinne V200 Typ FL 12.0 cm Art. Nr.: 13221				Zeichnung Nr.: CH 13221		Index: A		
		A		04.06.2018		dca Art.-Nr. angepasst		