

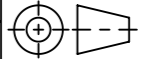
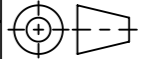


Edelstahlzarge

Werkstoff: Polymerbeton		Gewicht: 3.79 kg		 www.aco.ch	ACO Passavant AG Industrie Kleinzaun CH-8754 Netstal Tel. 055 / 645 53 00 - Fax 055 / 645 53 10 E-Mail: aco@aco.ch		 Diese Zeichnung darf weder kopiert noch dritten Personen, insbesondere zum Zweck anderweitiger Benutzung mitgeteilt werden und bleibt unser Eigentum. Copyright reserved! © ACO Passavant AG
zul. Abweichung: Norm		Oberfläche: DIN ISO 1302			Projektion: ISO-E 		
	Datum:	Name:	Massstab: 1:4	Masseinheit:		Index: A	
Erstellt:	08.12.17	halj		Masseinheit:			Millimeter
Freigegeben:	19.06.2018	dca		Blatt / Anz.:			1 / 1
Status:	Freigegeben		Zeichnung Nr.: CH 13285		Art.-Nr. angepasst		
Bauelemente Multiline V200 Zubehör Kombistirnwand, Typ 0-20 Art. Nr.: 13285				A 04.06.2018 dca Art.-Nr. angepasst			