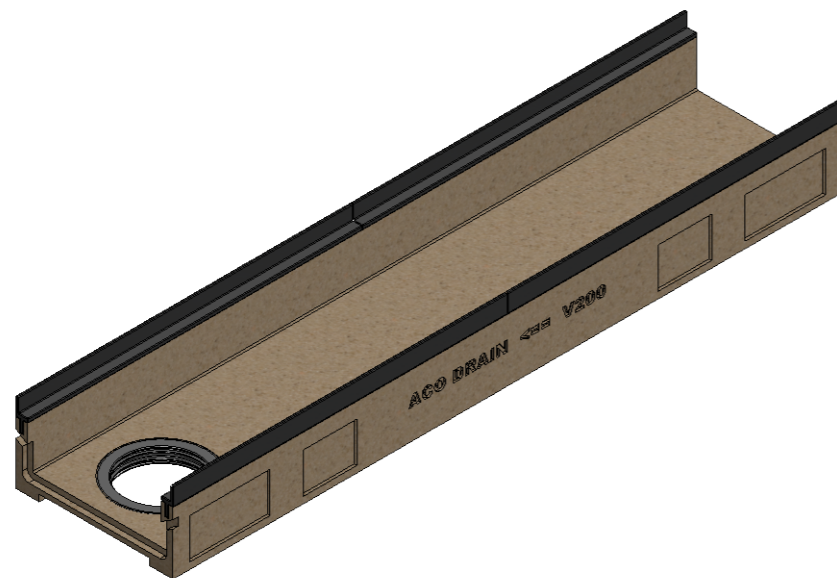
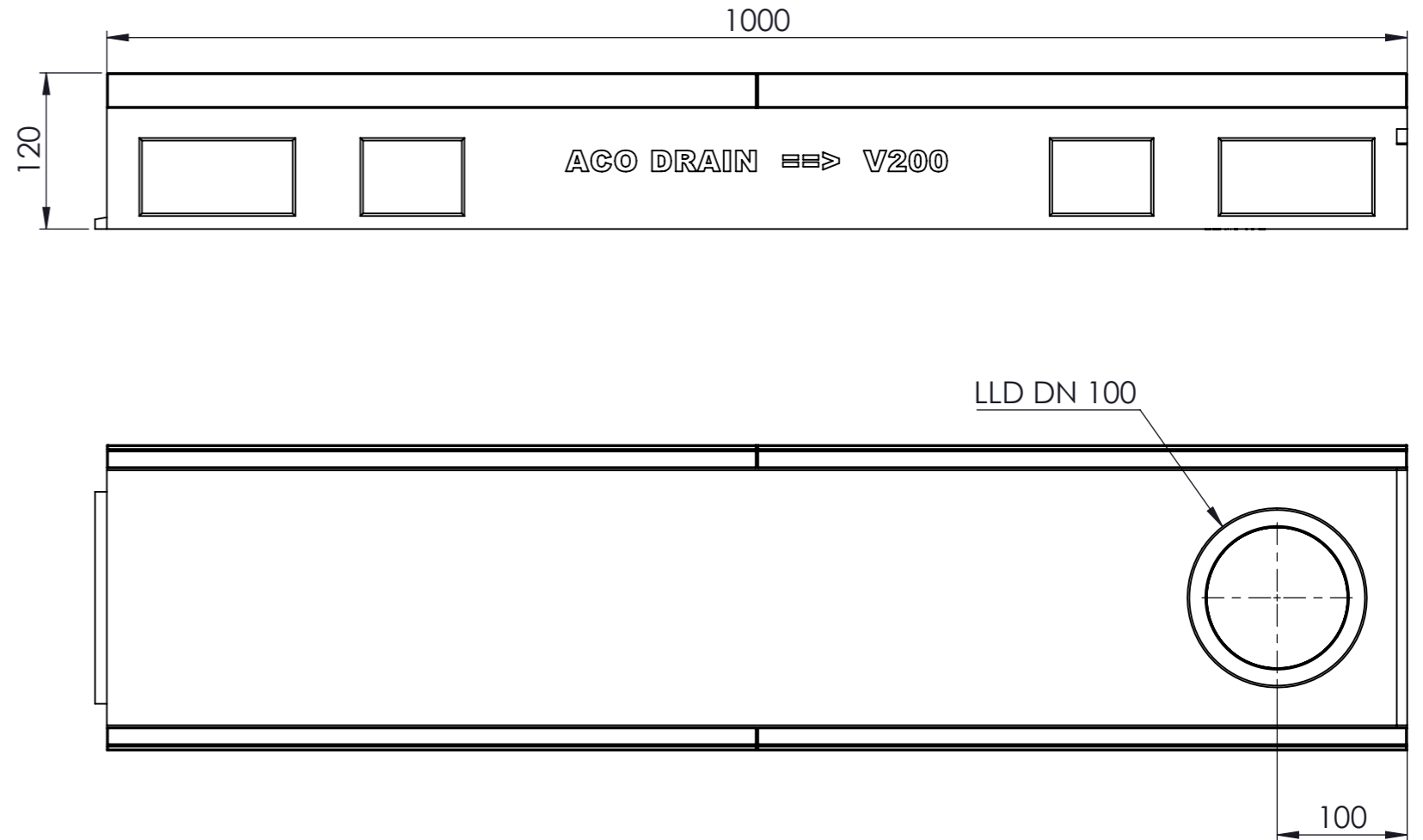
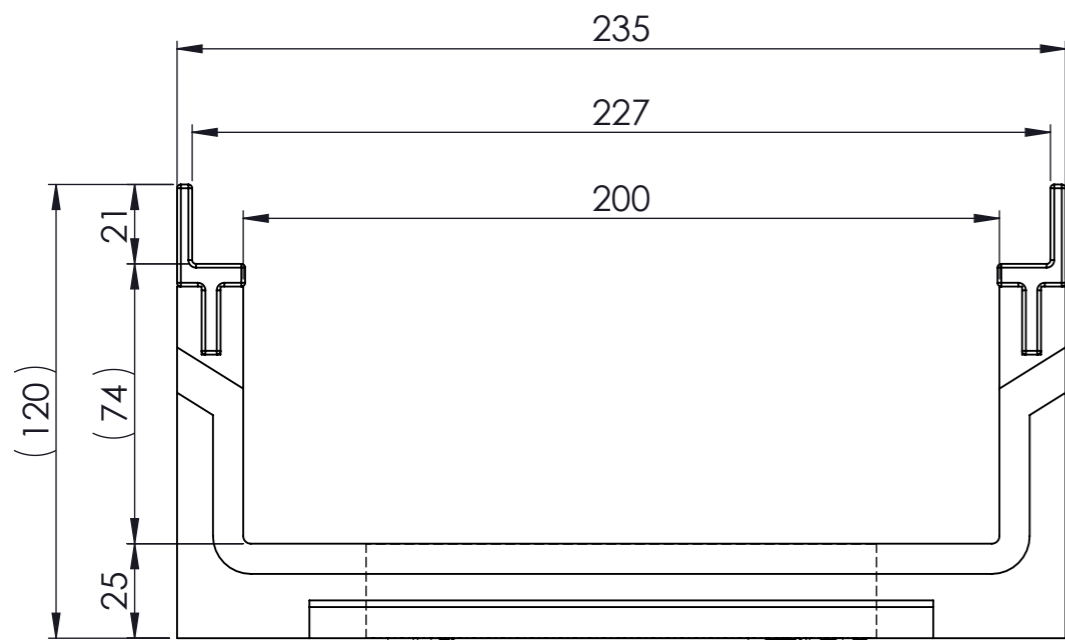


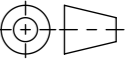


Masstab 1: 2

Masstab 1: 5



- mit Gusszarge  
- Allgemeintoleranzen ISO 2768-m

Werkstoff: <b>Polymerbeton</b>		Gewicht: <b>18.5 kg kg</b>		 www.aco.ch	<b>ACO Passavant AG</b> Industrie Kleinzaun CH-8754 Netstal Tel. 055 / 645 53 00 - Fax 055 / 645 53 10 E-Mail: aco@aco.ch		 Diese Zeichnung darf weder kopiert noch dritten Personen, insbesondere zum Zweck anderweitiger Benutzung mitgeteilt werden und bleibt unser Eigentum. Copyright reserved! © ACO Passavant AG
zul. Abweichung: <b>Norm</b>		Oberfläche: <b>DIN ISO 1302</b>			Projektion: ISO-E 		
Erstellt:	Datum: 18.09.17	Name: haljilji	Masstab: <b>1:2</b>	Masseinheit: <b>Millimeter</b>	Blatt / Anz.: <b>1 / 1</b>		
Freigegeben:	19.06.2018	dca					
Status:	Freigegeben						
Bauelemente <b>Flachrinne V200</b> Typ FL 12 cm Art. Nr.: 13322				Zeichnung Nr.: <b>CH 13322</b>		Index: <b>A</b>	
A		04.06.2018	dca	Art.-Nr. angepasst			