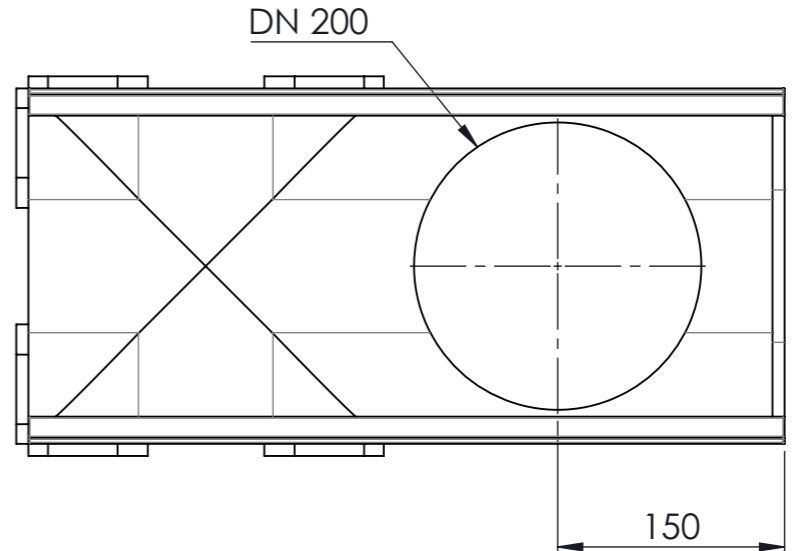
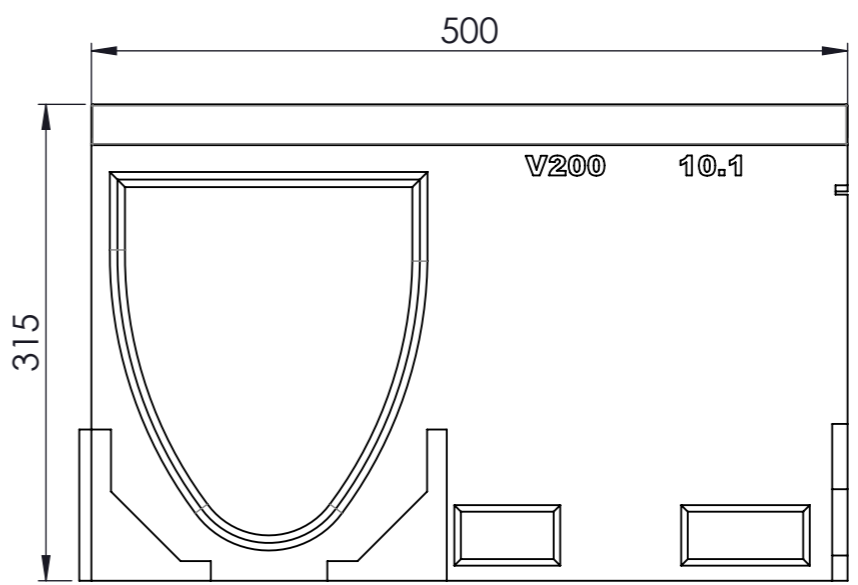
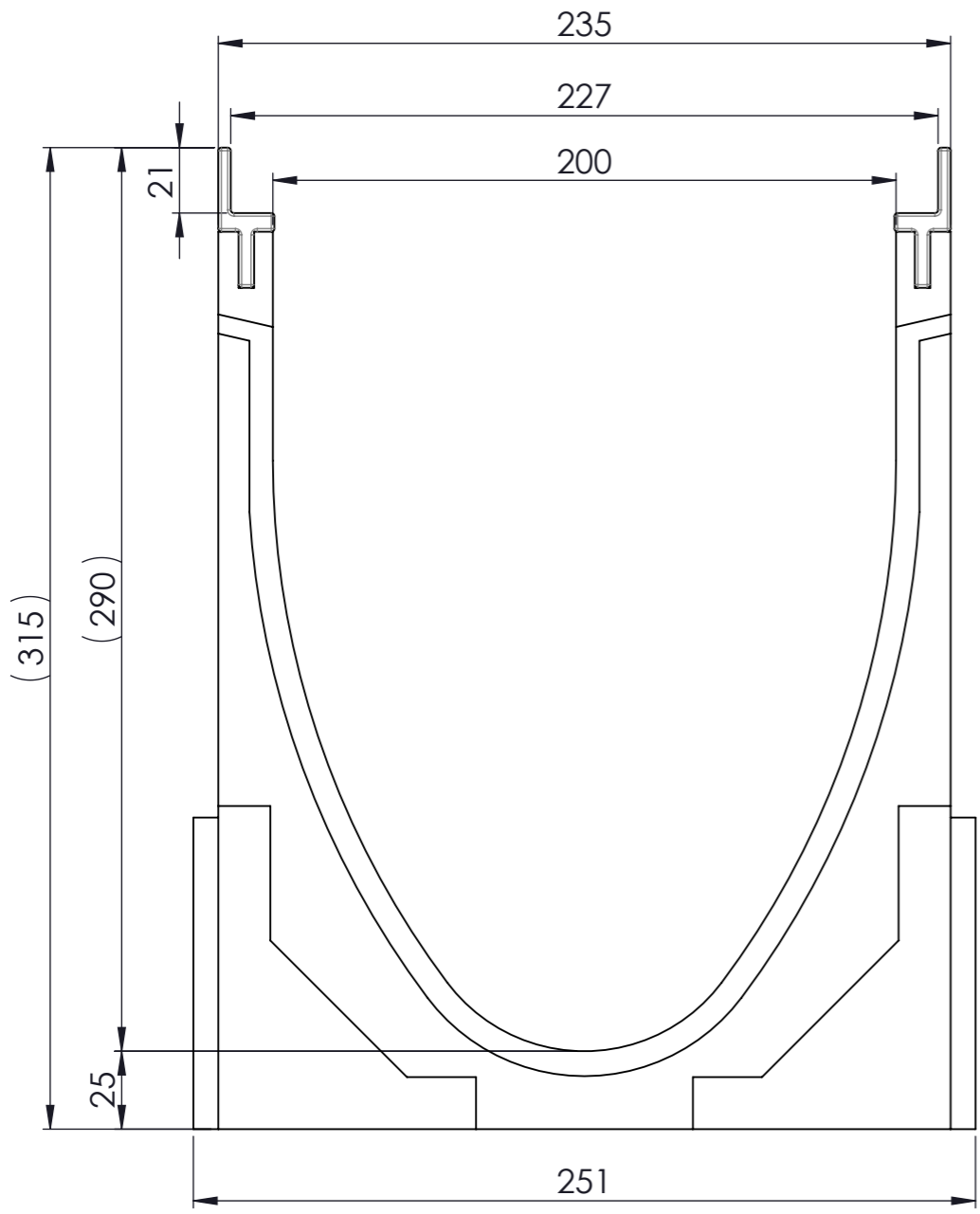
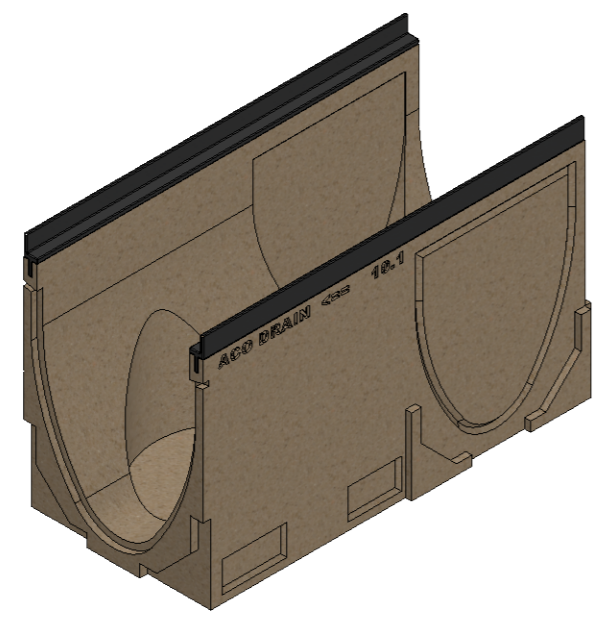




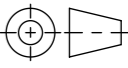
Masstab 1:2

Masstab 1:5



- mit Gusszarge
- Allgmeintoleranzen ISO 2768-m



Werkstoff: Polymerbeton		Gewicht: 31.5 kg kg		 www.aco.ch	ACO Passavant AG Industrie Kleinzaun CH-8754 Netstal Tel. 055 / 645 53 00 - Fax 055 / 645 53 10 E-Mail: aco@aco.ch		
zul. Abweichung: Norm		Oberfläche: DIN ISO 1302			Diese Zeichnung darf weder kopiert noch dritten Personen, insbesondere zum Zweck anderweitiger Benutzung mitgeteilt werden und bleibt unser Eigentum. Copyright reserved! © ACO Passavant AG		
Datum:		Name:		Masstab: 1:2	Masseinheit: Millimeter		Projektion: ISO-E 
Erstellt:		haljilji			Blatt / Anz.: 1 / 1		
Freigegeben:		dca					
Status:		Freigegeben					
Bauelemente Multiline V200 Typ 10.1 mit senkrechter & seitlicher Vorformung Art. Nr.: 13352					Zeichnung Nr.: CH 13352		Index: B
B		04.06.2018		dca		Art.-Nr. angepasst	
A		24.04.2018		dca		anpassung	