

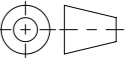


Belastungsklasse: D400

Werkstoff: <b>1.0037</b>		Gewicht: <b>12.9 kg</b>		 www.aco.ch	<b>ACO Passavant AG</b> Industrie Kleinzaun CH-8754 Netstal Tel. 055 / 645 53 00 - Fax 055 / 645 53 10 E-Mail: aco@aco.ch		
zul. Abweichung: <b>Norm</b>		Oberfläche: <b>DIN ISO 1302</b>			Diese Zeichnung darf weder kopiert noch dritten Personen, insbesondere zum Zweck anderweitiger Benutzung mitgeteilt werden und bleibt unser Eigentum. Copyright reserved! © ACO Passavant AG		
Erstellt:	Datum: 25.07.2018	Name: dca	Massstab:  <b>1:5</b>	Masseinheit: <b>Millimeter</b>	Projektion: ISO-E		
Freigegeben:	25.07.2018	dca		Blatt / Anz.: <b>1 / 1</b>			
Status:	Freigegeben						
Bauelemente <b>Abdeckrost Drainlock</b> für Multiline V200 Art. Nr.: 133621				Zeichnung Nr.: <b>CH 133621</b>		Index: <b>-</b>	
				Erstausgabe			

Plottedatum: 25.07.2018